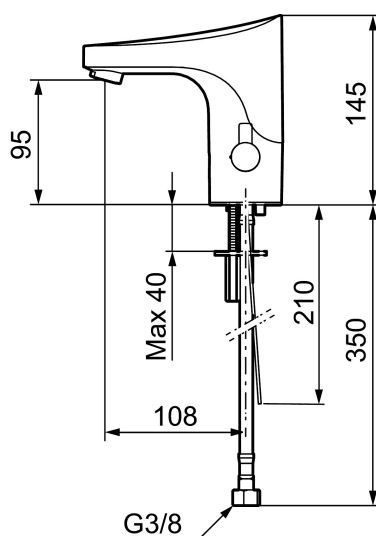




Ainutlaatuiset ominaisuudet



9000E Tronic pesuallashana WMS, paristokäyttöinen

Koskettamatta toimiva pesuallashana 9000E Tronic on saanut LEED- ja BREEAM-hyväksynnän. Helppokäyttöinen ja hygieeninen hana säästää vettä ja sähköä. Lyijytön valmistusmateriaali yhdessä sähkönsäästön kanssa voi antaa LEED-pisteitä materiaaliluokassa rakennusta pisteytettäessä.

Veden lämpötila asetetaan hanan kyljessä olevalla liikusäätimellä. Säätimen voi lukita, jotta vesi ei kuumene liikaa ja aiheuta palovammoja, tai sen voi poistaa ympäristöissä, joissa lämpötilan pitää olla aina sama. Hanassa on myös ohjelmointitoiminto hygieniahuuhtelulle, joka estää veden seisomisen ja ehkäisee bakteerikasvua vesiputkissa.

Sekoittimen toiminnan voi nostaa uudelle tasolle yhdistämällä sen innovatiiviseen digitaaliseen Tronic WMS -pilvipalveluumme. Siinä hanan toimintaa voi seurata, analysoida ja arvioida. Siten voidaan saada arvokkaita näkemyksiä toiminnan ja käytön parantamiseen.

Lue lisää tavoista, joilla yhdistettyjä hanoja voi hyödyntää.

Tietoja tuotesarjasta

Ilman kosketusta toimivat hanamme valmistetaan Ruotsissa, ja ne on suunniteltu ja valmistettu säästämään vettä ja energiaa. Samalla ne parantavat arkielämän hygieenisyyttä ja turvallisuutta, koska hanaa käytetään sitä koskettamatta. Kaikki tekniikka on integroitu hanan runkoon, minkä ansiosta hana on yhtä helppo asentaa kuin tavanomainen pesuallashana.

Tuote-nro: 16416030 **LVI:** 6158104 **Flow 3 bar:** 3,0 l/m

Kuvaus: Kromattu, paristokäyttöinen (sis.pariston), LEED/BREEAM-mukautettu

Koskettamatta toimiva pesuallashana 9000E Tronic on saanut LEED- ja BREEAM-hyväksynnän. Helppokäyttöinen ja hygieeninen hana säästää vettä ja sähköä. Lyijytön valmistusmateriaali yhdessä sähkönsäästön kanssa voi antaa LEED-pisteitä materiaaliluokassa rakennusta pisteytettäessä.

Veden lämpötila asetetaan hanan kyljessä olevalla liikusäätimellä. Säätimen voi lukita, jotta vesi ei kuumene liikaa ja aiheuta palovammoja, tai sen voi poistaa ympäristöissä, joissa lämpötilan pitää olla aina sama. Hanassa on myös ohjelmointitoiminto hygieniahuuhtelulle, joka estää veden seisomisen ja ehkäisee bakteerikasvua vesiputkissa.

Sekoittimen toiminnan voi nostaa uudelle tasolle yhdistämällä sen innovatiiviseen digitaaliseen Tronic WMS -pilvipalveluumme. Siinä hanan toimintaa voi seurata, analysoida ja arvioida. Siten voidaan saada arvokkaita näkemyksiä toiminnan ja käytön parantamiseen.

Lue lisää tavoista, joilla yhdistettyjä hanoja voi hyödyntää.

Tietoja tuotesarjasta

Ilman kosketusta toimivat hanamme valmistetaan Ruotsissa, ja ne on suunniteltu ja valmistettu säästämään vettä ja energiaa. Samalla ne parantavat arkielämän hygieenisyyttä ja turvallisuutta, koska hanaa käytetään sitä koskettamatta. Kaikki tekniikka on integroitu hanan runkoon, minkä ansiosta hana on yhtä helppo asentaa kuin tavanomainen pesuallashana.

TUOTEKUVAUS

9000E Tronic pesuallashana WMS, paristokäyttöinen

Koskettamatta toimiva pesuallashana 9000E Tronic on saanut LEED- ja BREEAM-hyväksynnän. Helppokäyttöinen ja hygieeninen hana säästää vettä ja sähköä. Lyijytön valmistusmateriaali yhdessä sähkönsäästön kanssa voi antaa LEED-pisteitä materiaaliluokassa rakennusta pisteytettäessä.

Veden lämpötila asetetaan hanan kyljessä olevalla liukusäätimellä. Säätimen voi lukita, jotta vesi ei kuumene liikaa ja aiheuta palovammoja, tai sen voi poistaa ympäristöissä, joissa lämpötilan pitää olla aina sama. Hanassa on myös ohjelmointitoiminto hygieniahuuhtelulle, joka estää veden seisomisen ja ehkäisee bakteerikasvua vesiputkissa.

Sekoittimen toiminnan voi nostaa uudelle tasolle yhdistämällä sen innovatiiviseen digitaaliseen Tronic WMS -pilvipalveluumme. Siinä hanan toimintaa voi seurata, analysoida ja arvioida. Siten voidaan saada arvokkaita näkemyksiä toiminnan ja käytön parantamiseen.

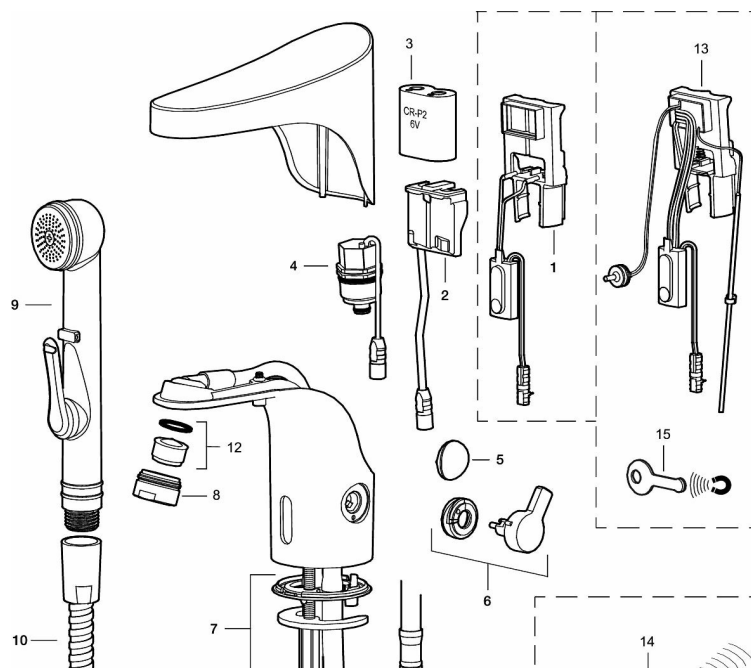
Lue lisää tavoista, joilla yhdistettyjä hanoja voi hyödyntää.

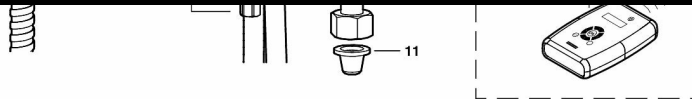
Tietoja tuotesarjasta

Ilman kosketusta toimivat hanamme valmistetaan Ruotsissa, ja ne on suunniteltu ja valmistettu säästämään vettä ja energiaa. Samalla ne parantavat arkielämän hygieenisyyttä ja turvallisuutta, koska hanaa käytetään sitä koskettamatta. Kaikki tekniikka on integroitu hanan runkoon, minkä ansiosta hana on yhtä helppo asentaa kuin tavanomainen pesuallashana.

Tuote-nro: 16416030

LVI: 6158104





Varaosalistaus

NRO.	MA-NRO	LM	KUVAUS
1	S600278		Eletroniikka yksikkö, vakio
1	S600329		Elektroniikka, keskusohjattu
2	S600131	6432260	Verkkoliitäntä
3	S600135	6432264	Paristo
4	S600277	6430160	Magneettiventtiili
5	16222000		Peitelaippa
6	16221000		Vipu
7	39141600		Kiinnityssarja
8	29142400	6561146	Poresuuttimen hylsy M24 ulko, 13 mm
9	34582000	6569761	Itsesulkeutuva käsisuihku
10	S600207		Suihkuletku 1500 mm, kromattu
11	38800009		Suodin/tiiviste 3/8 (2 kpl)
12	29100500	6561147	Poresuuttimen sisäosa, 5 l/min 200–600 kPa
12	S600072		Poresuuttimen sisäosa, 3 l/min 200–600 kPa
12	S600181		Poresuuttimen sisäosa, 1,4 l/min 200–600 kPa
13	16216100		
14	16250000	6432087	
15	S600150		Huoltomagneetti