
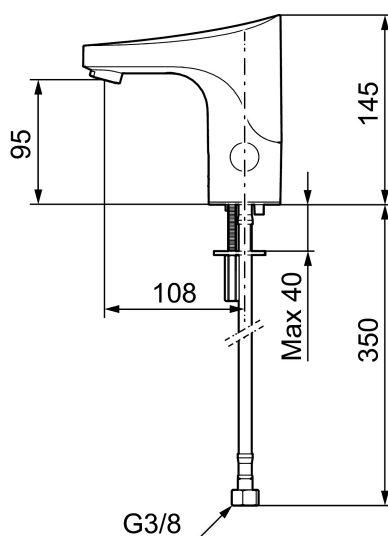




Unieke karaktereigenschappen



Type terugstroombeveiliging 



FMM 9000E tronic, wastafelkraan met hygiënische spoeling, netspanning uitvoering (excl. transformator)

Artikelnummer: 16401000 Flow 3 bar: 5,0 l/m

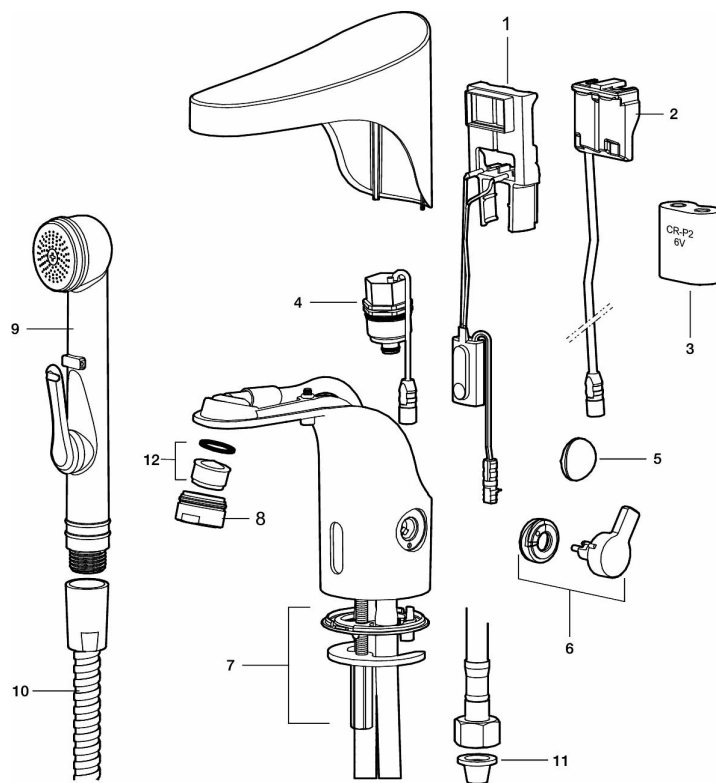
Omschrijving: Chroom, netspanning uitvoering, excl. transformator

- Geschikt voor koud water of gemengd water
- Zonder temperatuurregelaar
- 6 verschillende programma's, volledig programmeerbaar (optioneel met afstandsbediening 729480.AE)
- Vandalismebestendig kraanhuis
- Instelbare warmwaterstop
- Stroomtijdbegrenzer, voorkomt overstroming
- Schoonmaakmodus (stromingsstop gedurende 1 minuut)
- Veiligheidstype sensor, IP6
- Eco (energie- en waterbesparing constante volumestraalregelaar, 5 l/min bij 200-600 kPa)
- Milieuvriendelijke materialen (loodvrij conform Drinkwaterbesluit)
- Gecertificeerd volgens DIN EN 15091
- Voor netspanning is de netadapter S600129 of S600128 benodigd

PRODUCTOMSCHRIJVING

FMM 9000E tronic,
wastafelkraan met hygiënische
spoeling, netspanning uitvoering
(excl.transformator)

Artikelnummer: 16401000



Onderdelen lijst

| NR. | ARTIKELNR. | OMSCHRIJVING |
|-----|------------|--|
| 1 | S600278 | Electronische unit standaard |
| 1 | S600329 | Electronische unit met aansluiting voor extern signaal voor cyclusspoeling |
| 2 | S600131 | AC adapter |
| 3 | S600135 | Batterij 6 V |
| 4 | S600277 | Magneetventiel |
| 5 | 16222000 | Afdekdop |
| 6 | 16221000 | Hendel |
| 7 | 39141600 | Bevestigingsset |
| 8 | 29142400 | Behuizing M24 ext., 13 mm, chroom |
| 9 | 34582000 | Zelfsluitende handdouche |
| 10 | S600207 | Doucheslang, 1500 mm |

| NR. | ARTIKELNR. | OMSCHRIJVING |
|-----|------------|--|
| 11 | 38800009 | Filterset Soft PEX 3/8 (2 stuks) |
| 12 | 29100500 | Perlator inzet, 5 l/min at 200–600 kPa, Eco, wastafelkraan |