



## INXX II sharp köksblandare

Med en kromad hållbar nyans och kökskranens starka karaktär tar INXX II sharp på ett modernt och stilrent sätt en central plats i köket. Blandaren är testad och godkänd utifrån de byggregler som finns och är energieffektiv, vilket innebär att den ger en lägre vatten- och energiförbrukning utan att ge avkall på komforten.

### Om serien


INXX II är en elegant och tidlös serie i en palett av noga utvalda nyanser. Kombinationen av hög kvalitet, sober design och skön komfort gör den till den ultimata serien.

Art.nr: 272051.CA RSK: 8311245 Flöde 3 bar: 6,0 l/min

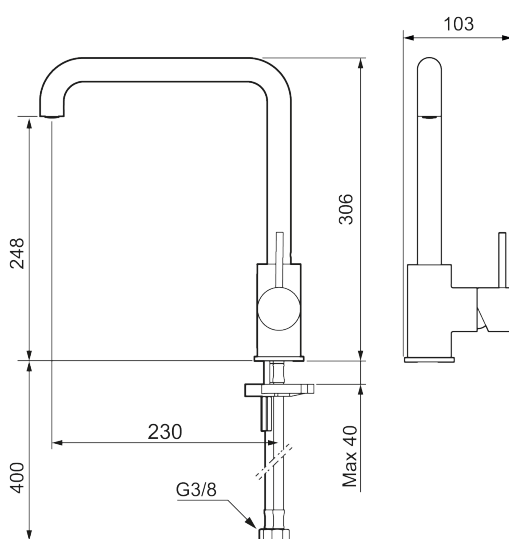
Utförande: Krom

### Unika egenskaper



Skyddsmodul 

- Keramisk tätning
- Omställbar flödesbegränsning och temperaturspär
- Flexibla anslutningsrör i metallomspunnen Soft PEX<sup>®</sup>, lekande G3/8
- Svängbar pip 60°, 85°, 110° eller 360°
- Hälmått Ø34-37 mm



PRODUKTBESKRIVNING

# INXX II sharp köksblandare

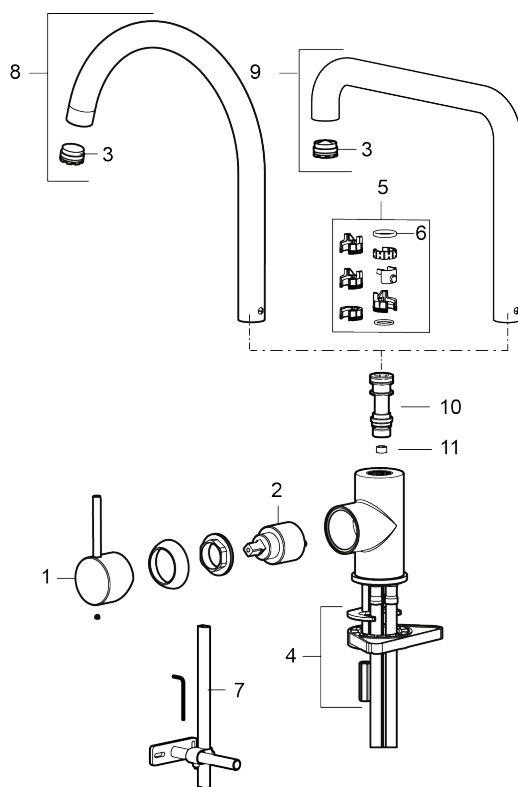
Med en kromad hållbar nyans och kökskranens starka karaktär tar INXX II sharp på ett modernt och stilrent sätt en central plats i köket. Blandaren är testad och godkänd utifrån de byggregler som finns och är energieffektiv, vilket innebär att den ger en lägre vatten- och energiförbrukning utan att ge avkall på komforten.

## Om serien

INXX II är en elegant och tidlös serie i en palett av noga utvalda nyanser. Kombinationen av hög kvalitet, sober design och skön komfort gör den till den ultimata serien.

Art.nr: 272051.CA

RSK: 8311245



## Reservdelslista

NR.	ART.NR	RSK	BESKRIVNING
1	409700.AE	8394069	Spak, komplett, krom
1	409700.12AE	8394070	Spak, komplett, mattsvart
1	409700.22AE	8394071	Spak, komplett, mattvit
1	409700.44AE	8394072	Spak, komplett, mattgrå
1	409700.60AE	8394073	Spak, komplett, polerad mässing PVD
1	409700.62AE	8394074	Spak, komplett, borstad mässing PVD
1	409700.76AE	8394075	Spak, komplett, borstad nickel

NR.	ART.NR	RSK	BESKRIVNING
2	409702.AE	8437059	Keramikinsats
3	S600230		Strålsamlare M21,5 utv., Z
4	S600055		Fästdetaljer
5	209565.AE		Spärrsegment
6	708843.AE	8295357	O-ring (15,54 x 2,62), 2 st
7	S600308	8387263	Stabiliseringsstag
8	409712.AE	8441027	Utloppspip, krom
8	409712.12AE	8441028	Utloppspip, mattsvart
8	409712.22AE	8441029	Utloppspip, mattvit
8	409712.44AE	8441030	Utloppspip, mattgrå
8	409712.60AE	8441031	Utloppspip, polerad mässing PVD
8	409712.62AE	8441032	Utloppspip, borstad mässing PVD
8	409712.76AE	8441033	Utloppspip, borstad nickel
9	409713.AE	8441034	Utloppspip, krom
9	409713.12AE	8441035	Utloppspip, mattsvart
9	409713.22AE	8441036	Utloppspip, mattvit
9	409713.44AE	8441037	Utloppspip, mattgrå
9	409713.60AE	8441038	Utloppspip, polerad mässing PVD
9	409713.62AE	8441039	Utloppspip, borstad mässing PVD
9	409713.76AE	8441040	Utloppspip, borstad nickel
10	S600283		Pipnippel, komplett
11	S600362		Flödesbegränsare för LD3 (rosa)
11	S600383		Flödesbegränsare 6 l/min (grå)