



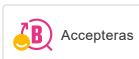
## MMIX II soft köksblandare


MMIX II soft har en design som präglas av en smekant böljande geometri och förmedlar en tidlös och sammanhängande stil.

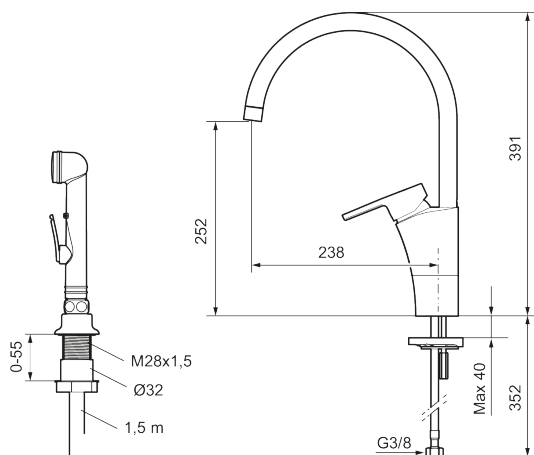
Art.nr: 332116 RSK: 8312163 Flöde 3 bar: 6,0 l/min  
Utförande: Krom

- Med självstängande handdusch, slang 1500 mm, samt genomföringshylsa
- ESS (energisparsystem)
- Mjukstängning med keramisk tätning
- Inbyggd, lätt omställbar flödesbegränsning och temperaturspär
- Svängbar pip 60°, 85°, 110° eller 360° (spärsegment medföljer för 60° och 110°)
- Flexibla anslutningsrör i metallspunnen Soft PEX<sup>®</sup>, lekande G3/8
- Återströmningsskydd enligt EU-standard SS-EN 1717
- Lead Free (blyfri)
- Ljudklass 1
- Hålmått Ø34-37 mm för blandare
- Hålmått Ø28 mm (diskbänk), Ø32 mm (bänkskiva) för handdusch

### Unika egenskaper



Skyddsmodul 



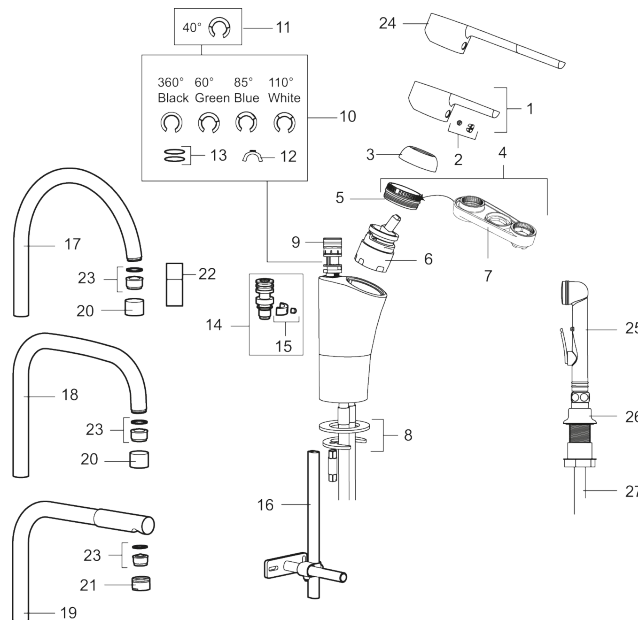
**PRODUKTBeskrivning**

# MMIX II soft köksblandare

MMIX II soft har en design som präglas av en smeksam böjande geometri och förmedlar en tidlös och sammanhängande stil.

Art.nr: 332116

RSK: 8312163



	STD	LD3*	LD4*	Energy class A
6. Cartridge	S600253	S600232	S600253	S600253
23. Insert	S600319	S600072	132205.AE	S600294

\* LEED mixers with low flow

## Reservdelslista

NR.	ART.NR	RSK	BESKRIVNING
1	409389.AE	8344867	Spak, komplett
2	409392.AE	8344866	Färgmarkering och fästskruv
3	409391.AE	8344865	Täckhylsa
4	409393.AE	8345179	Fästnippel för insats, inkl serviceverktyg
5	439060.AE	8295361	Fästnippel för insats
6	S600253	8387149	Keramikinnsats, inkl serviceverktyg
6	S600232		Keramikinnsats, Low flow, för LEED blandare
7	S600298	3870203	Serviceverktyg
8	S600159	8387097	Monteringsats, köksblandare
9	S600018	8394128	Pipnippel, komplett
10	S600299	8387254	Spärrsegment och låsring
11	209543.AE	8346916	Spärrsegment 40°
12	309519.AE	8295318	Spärrklack, 2-pack, (svart/grå)

NR.	ART.NR	RSK	BESKRIVNING
13	708843.AE	8295357	O-ring (15,54 x 2,62), 2 st
14	109016.AE	8295331	Pipnippel, komplett, för fast pip
15	139595.AE	8295313	Stoppskruv med spärsegment
16	S600308	8387263	Stabiliseringsstag
17	409395.AE	8326732	Utloppspip K5, komplett
18	409396.AE	8326733	Utloppspip K7, komplett
19	409397.AE	8326734	Utloppspip K6, komplett
20	131410.AE	8281509	Hylsa M22 inv.
21	131415.AE	8281512	Hylsa M24 utv., 15 mm, krom
22	409343.AE	8281537	Strålsamlare M22 inv., ledbar, 7–9 l/min vid 3 bar
23	S600319	8280069	Strålsamlarinsats, 7–9 l/min vid 3 bar
23	S600072	8281671	Strålsamlarinsats, 3 l/min vid 2–6 bar
23	132205.AE	8281441	Strålsamlarinsats, 5 l/min vid 2–6 bar
23	S600294		Strålsamlarinsats, 5 l/min vid 2–6 bar
24	409390.AE	8344874	Care-spak, komplett, krom/svart
25	S600206	8233049	Självstängande handdusch, krom
26	130670.AE	8223275	Genomföringshylsa, krom
27	S600152	8236561	Högtrycksslang, 1,5 m, krom