
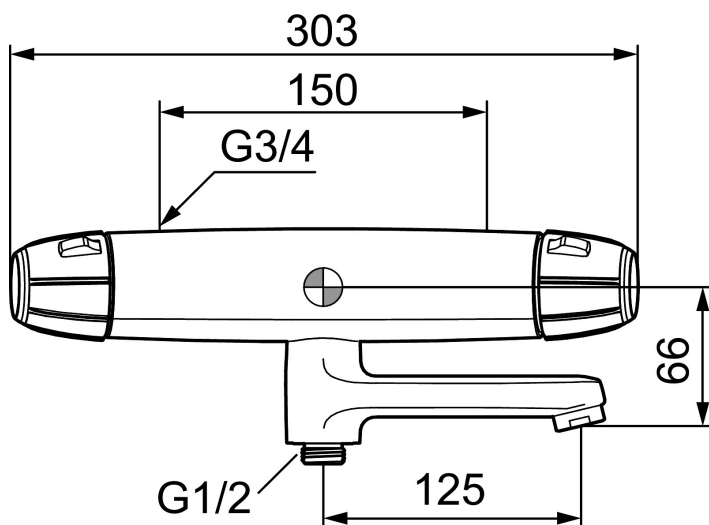




Unieke karaktereigenschappen

Type terugstroombeveiliging 



FMM 9000E II thermostatische bad-douchemengkraan

Artikelnummer: 82008500

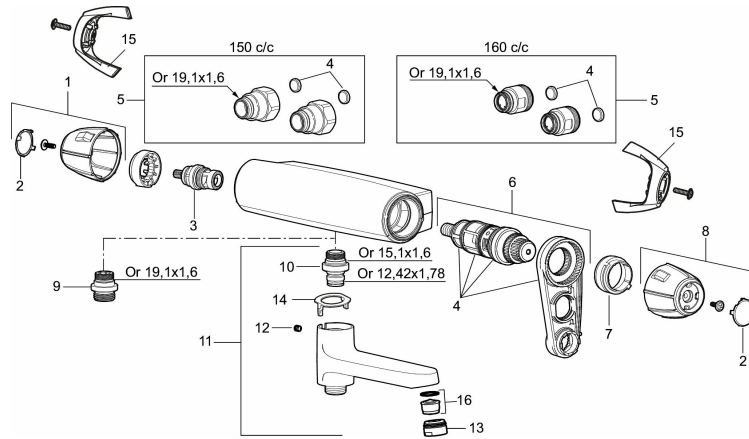
Omschrijving: Chroom, incl. s-kopplingen

- Drukcompenserende thermostatische mengkraan
- Met keramisch bovendeel
- Met Eco functie
- Draaibare uitloop met geïntegreerde omstel
- Temperatuurknop met begrenzing op 38°C
- Inlaten 3/4" binnendraad
- Met keerkleppen vlgs EN1717
- Mengkraan zelf wordt niet heet
- Lengte uitloop 125 mm

PRODUCTOMSCHRIJVING

FMM 9000E II thermostatische bad-douchemengkraan

Artikelnummer: 82008500



Onderdelen lijst

NR.	ARTIKELNR.	OMSCHRIJVING
1	S600368	
2	39031006	Afdekkap, zwart (2 stuks)
3	S600274	Keramisch bovendeel
4	38680009	Filters en afdichtingen en servicegereedschap
5	59810800	Inlaat connectoren 150 c/c (linkse draad)
5	59800800	
6	S600275	Thermostatische patroon, compleet met servicegereedschap
7	S600311	Blokkeerring (standaard), zwart
8	35782109	Temperatuurinstelknop, compleet
8	35780150	Temperatuurinstelknop, compleet, max. 38°C
9	39710800	Nippel M18x1-G1/2 (Douchemengkraan)
10	39754000	Nippel M18x1 met O-ring (Badmengkraan)
11	82990000	Uitloop met draaiomstel, chroom
12	38086000	Bevestigingsschroef
13	29142400	Behuizing M24 ext., 13 mm, chroom
14	38521000	Stop ring
15	35970150	Care-hendel (2 pcs)
16	29102650	Perlator inzet, 20–24 l/min at 300 kPa