



## MORA INXX II sharp

I den elegante, holdbare overflader børstet nikkel og køkkenarmaturets stærke karakter indtager INXX II sharp på moderne og stilren vis en central plads i køkkenet. Armaturet er testet og godkendt ud fra det gældende bygningsreglement og er energieffektivt, hvilket indebærer, at det giver et lavere vand- og energiforbrug uden at gå på kompromis med komforten.


### Om serien

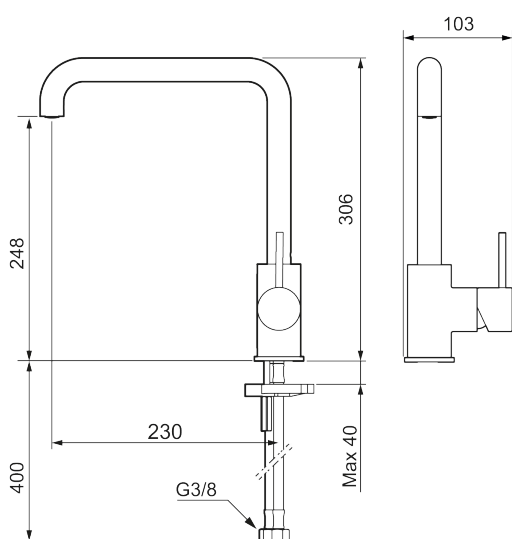
INXX II er en elegant og tidløs serie i en palet af nøje udvalgte overflader. Kombinationen af høj kvalitet, stilfuldt design og vidunderlig komfort gør den til den ypperligste serie.

<b>Artikel-nummer:</b>	<b>VVS:</b>	<b>Flow 3 bar:</b> 6,0
272051.76CA	705905489	l/m
<b>Beskrivelse:</b> Børstet nikkel		

### Unikke egenskaber



Tilbageløbssikring 



- Til køkkenvask.
- ESS (Energy Saving System).
- Med høj svingtud 60°, 85°, 110° eller 360°.
- 230 mm fremspring.
- Keramisk kartusche.
- Indbygget temperatur- og flowbegrænser.
- Flexible tilslutningsslanger.
- Hulmål Ø34-37 mm

PRODUKTBESKRIVELSE

# MORA INXX II sharp

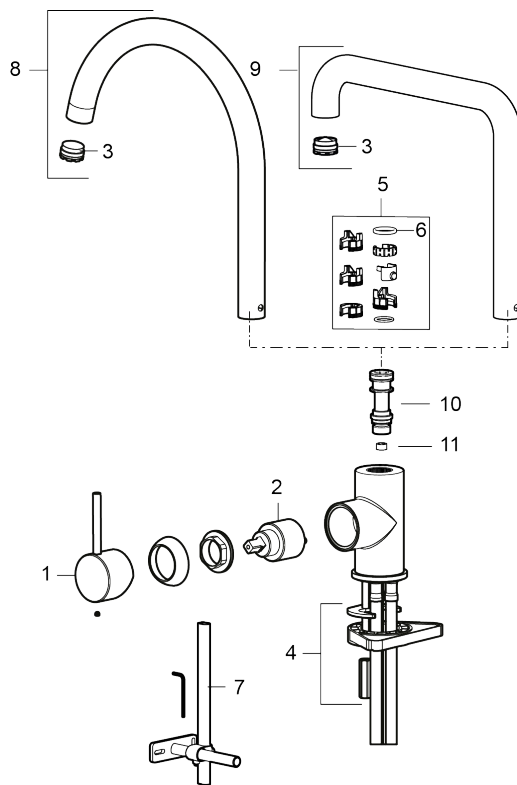
I den elegante, holdbare overflader børstet nikkel og køkkenarmaturets stærke karakter indtager INXX II sharp på moderne og stilren vis en central plads i køkkenet. Armaturet er testet og godkendt ud fra det gældende bygningsreglement og er energieffektivt, hvilket indebærer, at det giver et lavere vand- og energiforbrug uden at gå på kompromis med komforten.

**Om serien**

INXX II er en elegant og tidløs serie i en palet af nøje udvalgte overflader. Kombinationen af høj kvalitet, stilfuldt design og vidunderlig komfort gør den til den ypperligste serie.

**Artikel-nummer:**  
272051.76CA

**VVS:** 705905489



## Reservedelsliste

NR.	ART.NO	VVS	BESKRIVELSE
1	409700.AE		Greb komplet, krom
1	409700.12AE		Greb komplet, matsort
1	409700.22AE		Greb komplet, mathvid
1	409700.44AE		Greb komplet, matgrå
1	409700.60AE		Greb komplet, poleret messing PVD
1	409700.62AE		Greb komplet, børstet messing PVD

NR.	ART.NO	WS	BESKRIVELSE
1	409700.76AE		Greb komplet, børstet nikkel
2	409702.AE		Keramisk indstats
3	S600230		Strålsamler M21,5 udv., Z
4	S600055		Bespændingssæt
5	209565.AE		Svingbegrænser
6	708843.AE		O-ring (15,54 x 2,62), 2 stk.
7	S600308	709058100	Stabiliseringsæt
8	409712.AE		Svingtud, krom
8	409712.12AE		Svingtud, matsort
8	409712.22AE		Svingtud, mathvid
8	409712.44AE		Svingtud, matgrå
8	409712.60AE		Svingtud, poleret messing PVD
8	409712.62AE		Svingtud, børstet messing PVD
8	409712.76AE		Svingtud, børstet nikkel
9	409713.AE		Svingtud, krom
9	409713.12AE		Svingtud, matsort
9	409713.22AE		Svingtud, mathvid
9	409713.44AE		Svingtud, matgrå
9	409713.60AE		Svingtud, poleret messing PVD
9	409713.62AE		Svingtud, børstet messing PVD
9	409713.76AE		Svingtud, børstet nikkel
10	S600283		
11	S600362		Flowbegrænser til LD3 (rosa)
11	S600383		Flowbegrænser 6 l/min (grå)