




MORA CERA W5 eenhendel wandmengkraan

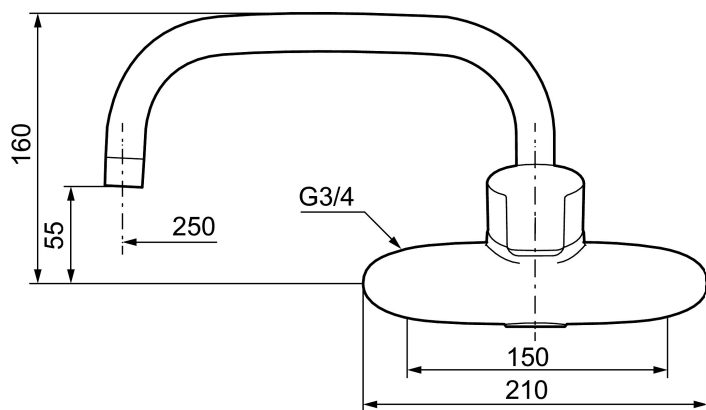
Artikelnummer: 253051.DB

Omschrijving: Chroom, incl. s-koppelingen

- ESS (Energie Spaar Systeem)
- Soft closing met keramische afdichting
- Instelbare volumestroom en temperatuurbegrenzer
- Eco (Energie- en waterbesparende volumestroombegrenzer)
- Inclusief uitloop

Unieke karaktereigenschappen

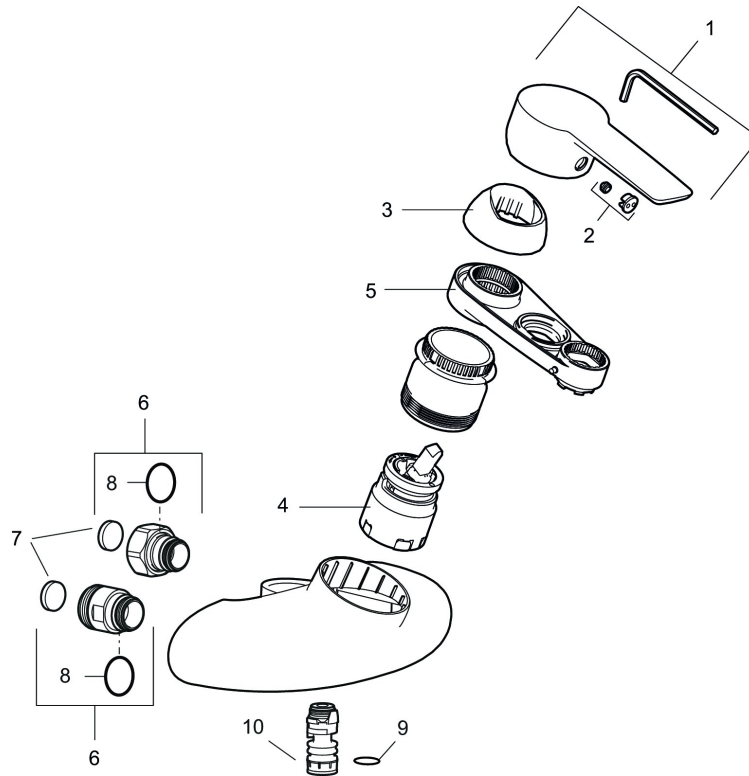
Type terugstroombeveiliging 



PRODUCTOMSCHRIJVING

MORA CERA W5 eenhendel wandmengkraan

Artikelnummer: 253051.DB



Onderdelen lijst

NR.	ARTIKELNR.	OMSCHRIJVING
1	409600.AE	Hendel, compleet
2	409392.AE	Kleurmarkering en schroef voor hendel
3	409410.AE	Afdekdop
4	S600273	Keramisch patroon, met servicegereedschap
5	S600298	Servicegereedschap
6	409360.AA	Wartel (150 c/c)
6	409361.AE	
7	409359.AA	Zeeffilters
8	129131.AE	O-ring (18,1 x 1,6), 2 st.
9	708843.AE	O-ring (15,54 x 2,62), 2 St.
10	109020.AE	Nippel M18x1