
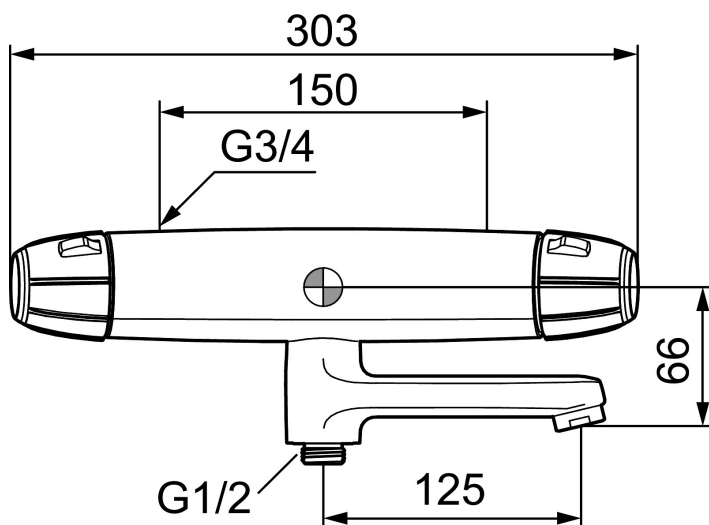




Unieke karaktereigenschappen

Type terugstroombeveiliging 



## FMM 9000E II thermostatische bad-douchemengkraan

Artikelnummer: 82008500

Omschrijving: Chroom, incl. s-kopplingen

- Drukcompenserende thermostatische mengkraan
- Met keramisch bovendeel
- Met Eco functie
- Draaibare uitloop met geïntegreerde omstel
- Temperatuurknop met begrenzing op 38°C
- Inlaten 3/4" binnendraad
- Met keerkleppen vlgs EN1717
- Mengkraan zelf wordt niet heet
- Lengte uitloop 125 mm