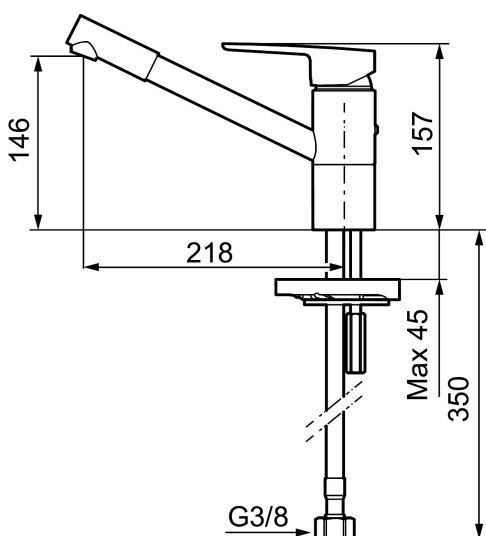




Unikke egenskaber



Tilbageløbssikring



Etgrebsarmatur, Mora Cera K2

Køkkenet er i dag blevet til opholdsstue samt kreativt værksted for hele familien. Et moderne køkkenarmatur skal se godt ud, fungere fejlfrit og samtidigt bidrage til god hygiejne og høj sikkerhed. Der har vi fyldt Mora Cera med det man vil have i et køkken. Hensyn og kvalitet.

Artikel-nummer: 245001 VVS: 705942204 Flow 3 bar: 9,5 l/m

Beskrivelse: Krom, tilslutning G3/8

- Til køkkenvask.
- ESS (Energy Saving System).
- Svigtud 110°.
- 218 mm fremspring.
- Soft Closing og keramisk kartusche.
- Indbygget temperatur- og flowbegrænser.
- Eco (Energi- og vandbesparende perlator).
- Flexible tilslutningsslanger.
- Godkendt af Svenska Reumatikerförbundet.
- Hulmål Ø34-37 mm.
- **5 års trykgaranti.**

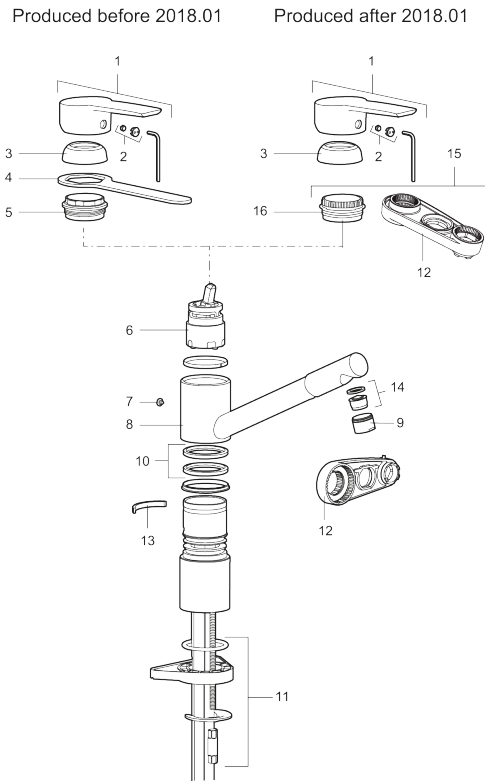
PRODUKTBEKRIVELSE

Etgrebsarmatur, Mora Cera K2

Køkkenet er i dag blevet til opholdsstue samt kreativt værksted for hele familien. Et moderne køkkenarmatur skal se godt ud, fungere fejlfrit og samtidigt bidrage til god hygiejne og høj sikkerhed. Der har vi fyldt Mora Cera med det man vil have i et køkken. Hensyn og kvalitet.

Artikel-nummer: 245001

VVS: 705942204



Reservedelsliste

NR.	ART.NO	VVS	BESKRIVELSE
1	409600.AE		Greb, komplet
2	409392.AE	745148403	Farvebrik og skrue til greb
3	409391.AE	745148402	Dækhætte
5	409610.AE		Låsemøtrik
6	S600273	745136006	Keramisk patron med værktøj, koldstart
7	409611.AE		Stopskrue
8	409685		Tud, komplet med perlator
9	131417.AE		Perlatorhylster M24 udv., 17 mm
10	S600301	745137475	Tætningsringe, 2 stk
11	409457.AE		Bespændingssæt
12	S600298	745137712	Serviceværktøj
13	209558.AE		Spærre bøjle til fast tud og svingbar 30-90°

NR.	ART.NO	VVS	BESKRIVELSE
14	131398.AE		Strålsamlerindsats, 9–11 l/min ved 3 bar
15	409393.AE	745148404	Låsemøtrik til keramisk indsats, inkl. værktøj
16	439060.AE		Låsemøtrik