
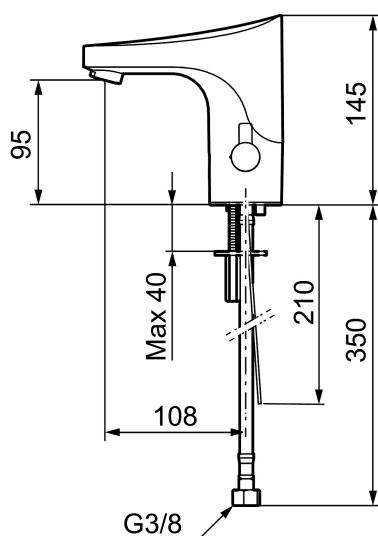




Unieke karaktereigenschappen



Type terugstroombeveiliging 



FMM 9000E tronic WMS, wastafelkraan met hygiënische spoeling, batterij uitvoering

Artikelnummer: 16416030 Flow 3 bar: 3,0 l/m

Omschrijving: Chroom, batterij uitvoering (incl. batterij)

- Met temperatuurregelaar, na instellen van de gewenste temperatuur kan de regelaar vervangen worden door een afdekkap
- Digitale warmwaterstop: automatische blokkering van het magneetventiel bij overschrijden van gedefinieerde maximumtemperatuur op het aftappunt
- Bescherming tegen legionella door volledig programmeerbare hygiënische spoeling en functie
- Eenvoudig en handig programmeren van de spoeltijden via PC/tablet. Benodigd zijn USB stick (729482) + Win10 operating system
- Batterijbewaking
- Vandalismebestendig Kraanhuis
- Instelbare warmwaterstop
- Stroomtijdbegrenzer, voorkomt overstroming
- Schoonmaakmodus (stromingsstop gedurende 1 minuut)
- Veiligheidstype sensor, IP67
- Eco (energie- en waterbesparing constante volumestraalregelaar)
- Laag stroomverbruik – lange levensduur (batterij blijft gemiddeld 5 jaar goed)
- Milieuvriendelijke materialen (loodvrij conform Drinkwaterbesluit)
- Gecertificeerd volgens DIN EN 15091
- Latere ombouw mogelijk van batterij naar netspanning

Tronic Water Management System (WMS):

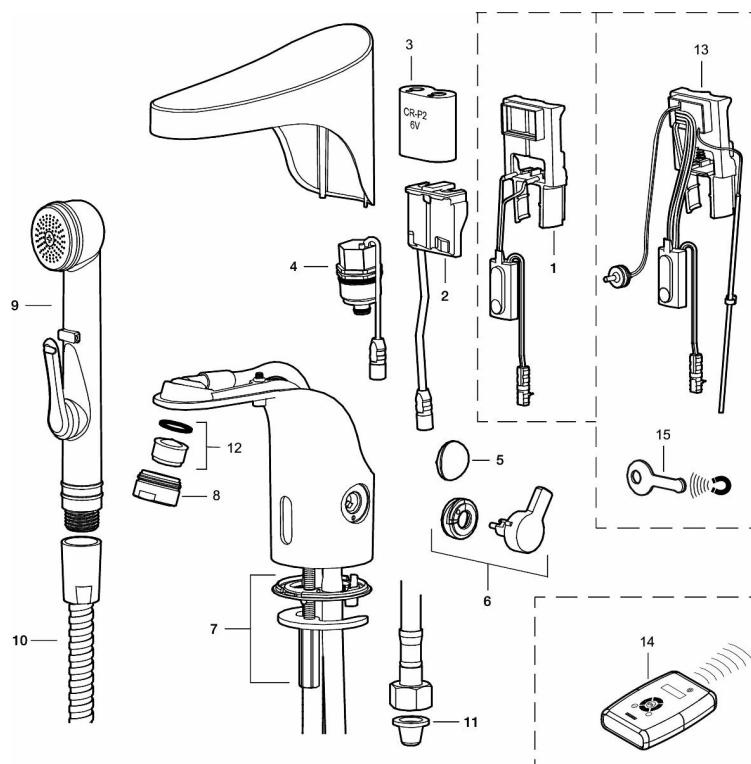
- Kraan is geschikt voor wireless integratie in een cloud-based netwerkstelsel voor centrale regeling, analyse en bewaking van diverse kraangroepen via een webportaal
- Vele extra functies via WMS voor exploitanten van openbare gebouwen
- Centrale configuratie van spoeltijden (duur, uitlooptijd, hygiënische spoeltijden, hygiënische spoelingen, thermische desinfectie) per kraan of per groep

- Rapporten en analyses van waterverbruik en gemiddelde temperatuur zijn via het portaal beschikbaar ten behoeve van optimalisatie van kosten en middelengebruik
- Rapportage van alle benuttingen en spoelingen met tijd, waterverbruik en temperatuur per kraan of per groep, exporteerbaar naar MS Office programma's
- Bewaking batterijstatus en automatische herinnering wanneer vervanging nodig is
- Alarm bij (dreigende) storingen via SMS of e-mail aan instelbare gebruikersgroepen (bv. smartphone van de beheerder)
- Ook optimaal voor sanering dankzij het draadloze systeem. Geen breekwerk noodzakelijk
- Installatie mogelijk zonder bekabeling. Met het Plug&Play principe maken de kranen automatisch verbinding met een GSM-gateway (afzonderlijk leverbaar)
- Autarkisch systeem: Veilige radioverbinding met GSM-gateway. Aansluiting op het lokale netwerk niet noodzakelijk
- Geen storingen door uitval van individuele kranen of van de GSM-router
- Om alle WMS-functies te benutten, is naast een GSM-gateway tevens een serviceabonnement op het webportaal vereist
- Aansluiting op aanwezige gebouwtechniek mogelijk via API-integratie.

PRODUCTOMSCHRIJVING

FMM 9000E tronic WMS, wastafelkraan met hygiënische spoeling, batterij uitvoering

Artikelnummer: 16416030



Onderdelen lijst

NR.	ARTIKELNR.	OMSCHRIJVING
1	S600278	Electronische unit standaard
1	S600329	Electronische unit met aansluiting voor extern signaal voor cyclusspoeling
2	S600131	AC adapter
3	S600135	Batterij 6 V
4	S600277	Magneetventiel
5	16222000	Afdekdop
6	16221000	Hendel
7	39141600	Bevestigingsset
8	29142400	Behuizing M24 ext., 13 mm, chroom
9	34582000	Zelfsluitende handdouche
10	S600207	Doucheslang, 1500 mm
11	38800009	Filterset Soft PEX 3/8 (2 stuks)
12	29100500	Perlator inzet, 5 l/min at 200–600 kPa, Eco, wastafelkraan

NR.	ARTIKELNR.	OMSCHRIJVING
12	S600072	Inzet voor straalregelaar, 3 l/mn at 200–600 kPa
12	S600181	Inzet voor straalregelaar, 1,4 l/mn at 200–600 kPa
13	16216100	Electronic unit WMS
14	16250000	Programmeerset
15	S600150	Service magneet