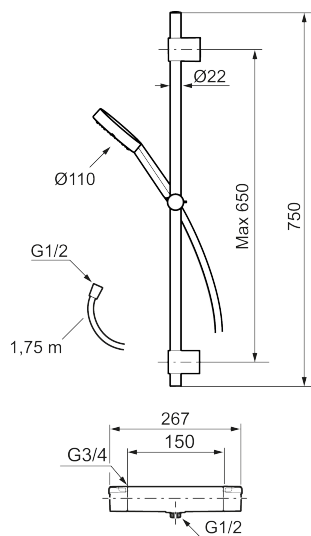
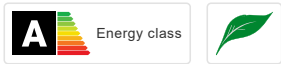




Ainutlaatuiset ominaisuudet



MORA MMIX II shower käsisuihkupaketti

MMIX II -suihkusarjassa on uudistettu käsisuihku ja päivitetty termostaatti. Muiden Mora-tuotteiden tavoin tälle tyylikkääle kromisuihkulle ovat ominaisia harkitut yksityiskohdat ja korkea laatu. Tuote, joka täyttää lupauksensa viimeistä yksityiskohtaa myöten.

Tuote-nro: 331500 LVI: 6360748 Flow 3 bar: 7,6 l/m

Kuvaus: Kromattu

MORA MMIX II suihkutermostaatti:

- Paineentasaajalla täydennetty termostaattitoiminto
- Turvanuppi +38°C
- Eco-vesimäärän säästötoiminto
- Lead Free, lyijyttömät materiaalit
- Imusuojattu EU- standardin EN1717 mukaan

MORA MMIX II käsisuihku (tuote-nro 331300):

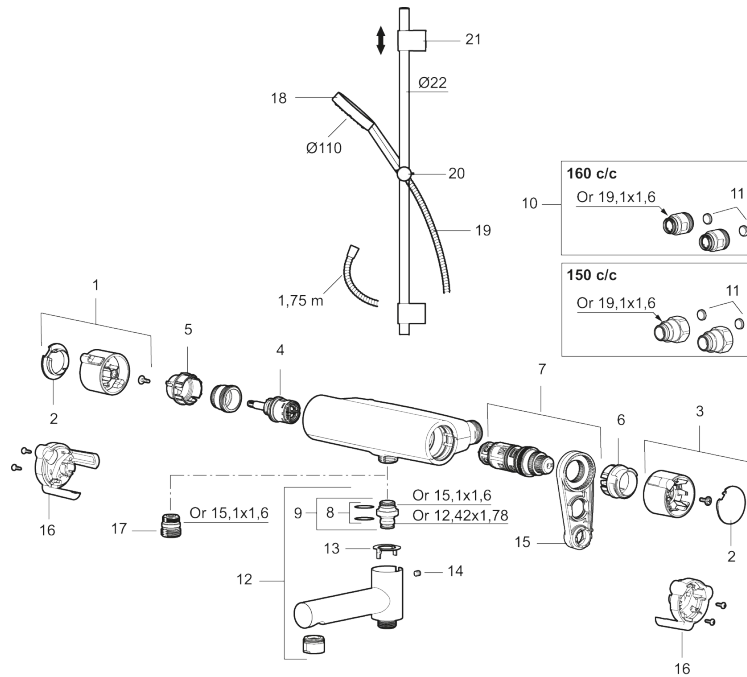
- Säädettävä asennusväli
- Metallinen suihkuletku, PVC- ja BPA-vapaa
- Easy Clean- kalkinpoistojärjestelmä

TUOTEKUVAUS

MORA MMIX II shower käsisuihkupaketti

MMIX II -suihkusarjassa on uudistettu käsisuihku ja päivitetty termostaatti. Muiden Mora-tuotteiden tavoin tälle tyylikkääle kromisuihkulle ovat ominaisia harkitut yksityiskohtat ja korkea laatu. Tuote, joka täyttää lupauksensa viimeistä yksityiskohtaa myöten.

Tuote-nro: 331500

LVI: 6360748

Varaosalistaus

NRO.	MA-NRO	LM	KUVAUS
1	S600191	6430170	Käyttöventtiilin kahva, kromattu
2	S600192		Päätykansi, kromattu (2 kpl)
3	S600190	6430169	Lämmönsäätökahva, kromattu
4	S600020	6432271	Keraaminen käyttöventtiili suihkuhanat 12 l/min, huoltotyökaluin
4	S600269		Keraaminen käyttöventtiili suihkuhanat 12 l/min
4	S600021	6430154	Keraaminen käyttöventtiili kylpyhanat 22 l/min, huoltotyökaluin
4	S600270		Keraaminen käyttöventtiili kylpyhanat 22 l/min
5	S600086		Rajoitinrenkas ,yksi liitos (ylös tai alas)
6	S600087		Polttamissuojarengas, max 50°C
7	S600084	6430155	Lämmönsäätöosa ja huoltotyökalu
7	S600271		Lämmönsäätöosa, ilman huoltotyökalua
8	209519.AE		O-renkas
9	409366.AE		Nipan O-renkas M18x1
10	409361.AE		Liitinmutteri 160 c/c

NRO.	MA-NRO	LM	KUVAUS
11	409359.AA		Suodinpari, myymäläpakattu
12	409356	6569869	Vaihdinjuoksuputki, täydellinen
13	38521000		Rajoitinrengas
14	708655.AE		Lukitusruuvi
15	S600298	6430166	Huoltotyökalu
16	S600193	6430171	Care-kahvat, musta (2 kpl)
17	S600088		Nippa M18x1-G1/2, suihkunaan
18	S600195	6561325	Käsisuihku
19	S600109	6569798	Suihkuletku 1750 mm, kromattu
19	S600109.LD		Suihkuletku 1750 mm, kromattu, LEED/BREEAM-mukautettu
20	S600246	6561328	Käsisuihkun pidike Ø22 mm, kromattu
21	S600266		Seinäkiinnike, kromattu, 2 kpl