



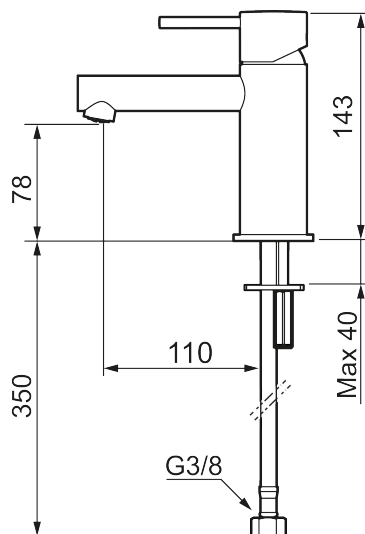
MORA INXX II, small pesuallashana

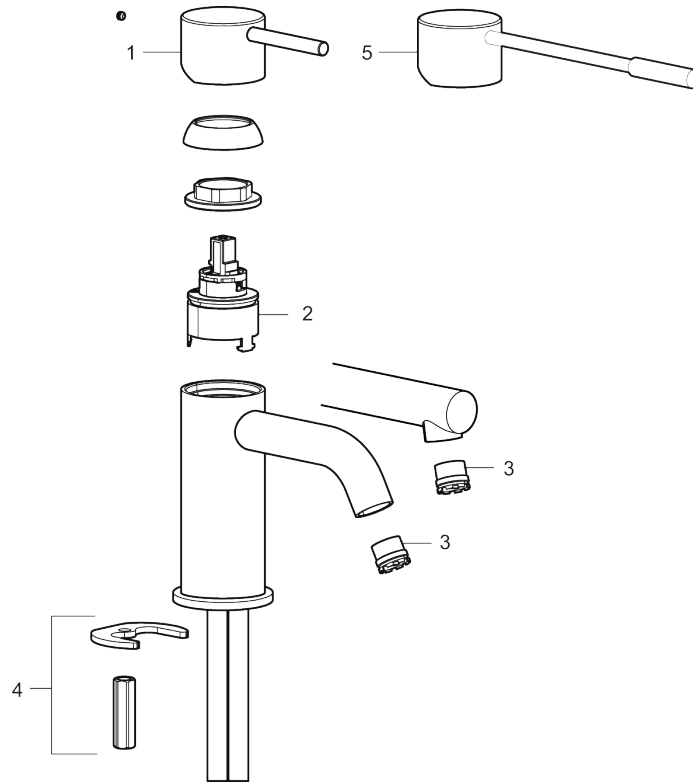
Tuote-nro: 273003.LD3 **Flow 3 bar:** 3,0 l/m

Kuvaus: Kromattu, LEED/BREEAM-mukautettu

- Keraaminen säätökasetti: pitkä käyttöikä
- Lämpötilan- ja vesimäärän esisäätö
- Joustavat Soft PEX[®]- liitosletkut 3/8" liitosmutterilla
- Asennusreikä Ø34-37 mm

Ainutlaatuiset ominaisuudet



TUOTEKUVAUS
**MORA INXX II, small
pesuallashana**
Tuote-nro: 273003.LD3

Varaosalistaus

NRO.	MA-NRO	LM	KUVAUS
1	409701.AE		Käyttövipu täydellinen, kromattu
1	409701.12AE		Käyttövipu täydellinen, mattamusta
1	409701.22AE		Käyttövipu täydellinen, mattavalkoinen
1	409701.44AE		Käyttövipu täydellinen, Mattamusta
1	409701.60AE		Käyttövipu täydellinen, kiiltävä messinki PVD
1	409701.62AE		Käyttövipu täydellinen, harjattu messinki PVD
2	409703.AE	6430139	Keraaminen säätöosa
3	409706.AE	6561292	Poresutin M16,5,uk. 5 l/min 200–600 kPa
3	S600227		Poresuutin M16,5 uk. 3 l/min 200–600 kPa
4	209518.AE		Pesuallashanan kiinnityssarja
5	409708.AE		Care-käyttövipu, kromattu
5	409708.12AE		Care-käyttövipu, mattamusta
5	409708.22AE		Care-käyttövipu, mattavalkoinen
5	409708.44AE		Care-käyttövipu, mattaharmaa

NRO.	MA-NRO	LM	KUVAUS
5	409708.60AE		Care-käyttövipu, kiiltävä messinki PVD
5	409708.62AE		Care-käyttövipu, harjattu messinki PVD