



MORA INXX II bath & shower system kit

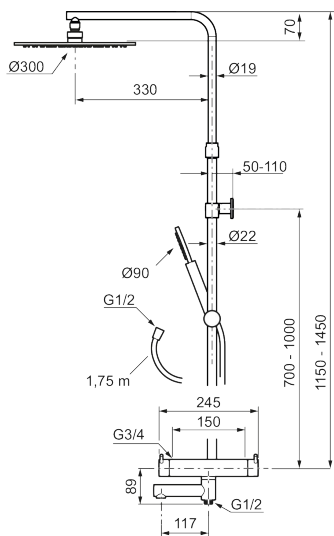
Et integrert system med tidløs design og høy ytelse som kombinerer et badekarbatteri med tak- og hånddusj i én og samme pakke. Dette er en løsning med avansert teknologi for jevn temperatur, vern mot skålding og et forbedret antikalksystem. Resultatet er en vannopplevelse i verdensklasse og det perfekte supplementet til baderommet ditt – enten du liker dristige former og uttrykk eller foretrekker en mer rolig, harmonisk stil.

Art.no.: 272005.62 NRF-nummer: 1574539 Flow 3 bar: 7,6 l/m
Utførende: Børstet messing PVD

Unike funksjoner



Tilbakeslagssikring



- Sikkerhetsbatteri med takdusj
- Trykk- og termostatstyrt
- Svingbar utløpstut som vender kar/dusj
- Eco mengdeknapp
- Sperreknapp v/38°C
- Med keramisk reversibel overdel
- Med tilbakeslagsventiler etter standard EN 1717
- Med antikalksystem "Easy Clean"
- Metallslange 1,75 m, PVC/BPA-fri innerslange
- Med teleskopfunksjon, justerbar i høyden
- Veggfeste fritt justerbart i høyderetning, 700–1000 fra tilkobling og 50–100 mm fra vegg, 2x20 mm distanser medfølger, med veggtenning, skult rørskjøt
- OBS! Dekkskiver og anslutningskuplinger bestilles separat