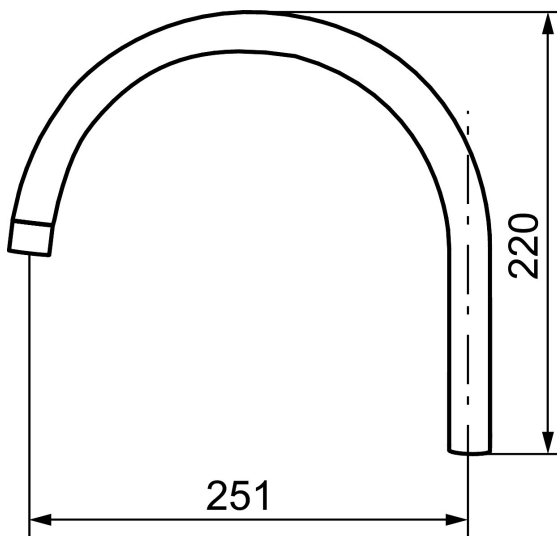




Unieke karaktereigenschappen



Draaibare uitloop voor 9000E II

Artikelnummer: 58600000 Flow 3 bar: 10,0 l/m

Omschrijving: Chroom

- C-Model
- Draaibaar