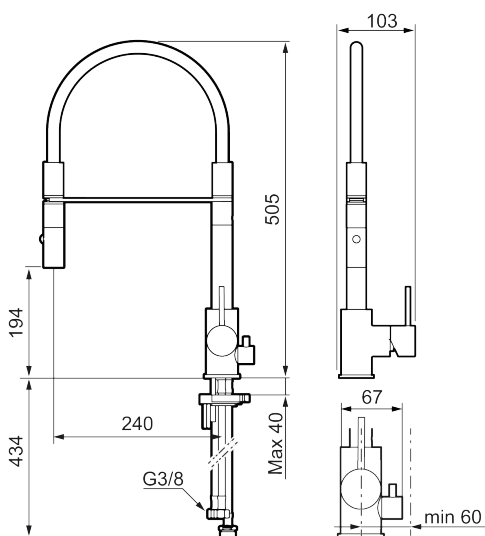




Ainutlaatuiset ominaisuudet



## MORA INXX II miniprofi keittiöhana pk-venttiilein

Kestävässä mattavalkopintaisessa keittiön INXX II Miniprofi -vedensekoittimessa on moderni look. Kyseessä on erittäin korkea sekoitin, joka sopii erinomaisesti avokeittiöihin. Vedensekoitin on testattu ja hyväksytty nykyisten rakennusmääräysten mukaisesti, ja se on energiatehokas, minkä ansiosta se vähentää veden- ja energiankulutusta mukavuudesta tinkimättä.

### Tietoja mallistosta

INXX II on elegantti ja ajaton mallisto, jonka väripaletti on huolellisesti valittu. Se tarjoaa täydellisen yhdistelmän huippulaatua, hillittyä designia ja erinomaista käyttömukavuutta.

Tuote-nro: 272091.22CA LVI: 6261267 Flow 3 bar: 6,0 l/m

Kuvaus: Mattavalkoinen

- Huuhtelusuutin 2 eri virtaamakuviolla (pore ja huuhtelu)
- Keraaminen säätökasetti: pitkä käyttöikä
- Lämpötilan- ja vesimäärän esisäätö
- Apk-venttiilein (vain kylmään veteen)
- Juoksuputken rajoitus valittavissa 60°, 85°, 110° tai 360°
- Joustavat Soft PEX®- liitosletkut 3/8" liitosmutterilla
- Asennusreikä Ø34-37 mm

TUOTEKUVAUS

# MORA INXX II miniprofi keittiöhana pk-venttiilein

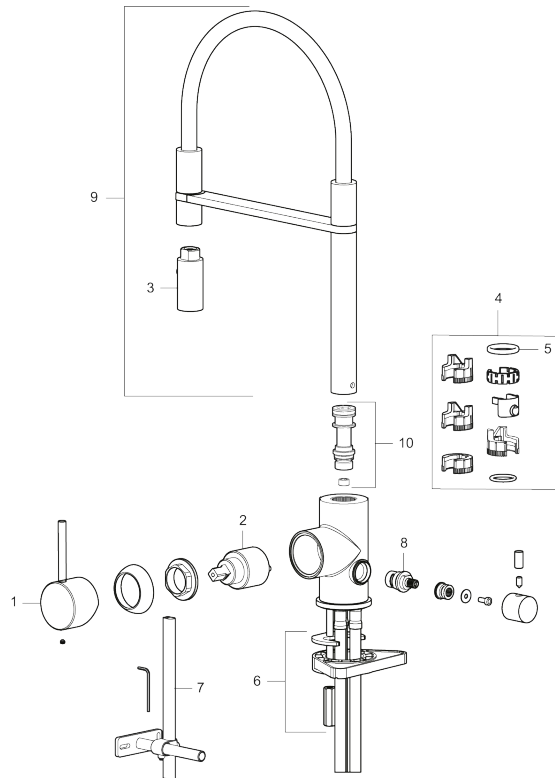
Kestävässä mattavalkopintaisessa keittiön INXX II Miniprofi -vedensekoittimessa on moderni look. Kyseessä on erittäin korkea sekoitin, joka sopii erinomaisesti avokeittiöihin. Vedensekoitin on testattu ja hyväksytty nykyisten rakennusmääräysten mukaisesti, ja se on energiatehokas, minkä ansiosta se vähentää veden- ja energiankulutusta mukavuudesta tinkimättä.

## Tietoja mallistosta

INXX II on elegantti ja ajaton mallisto, jonka väripaletti on huolellisesti valittu. Se tarjoaa täydellisen yhdistelmän huippulaatua, hillittyä designia ja erinomaista käyttömukavuutta.

**Tuote-nro:** 272091.22CA

**LVI:** 6261267



## Varaosalistaus

NRO.	MA-NRO	LVI	KUVAUS
1	409700.AE		Käyttövipu täydellinen, kromattu
1	409700.12AE		Käyttövipu täydellinen, mattamusta
1	409700.22AE		Käyttövipu täydellinen, mattavalkoinen
1	409700.44AE		Käyttövipu täydellinen, mattaharma
1	409700.60AE		Käyttövipu täydellinen, kiiltävä messinki PVD
1	409700.62AE		Käyttövipu täydellinen, harjattu messinki PVD

NRO.	MA-NRO	LM	KUVAUS
1	409700.76AE		Käyttövipu täydellinen, harjattu nikkeli
2	409702.AE	6430138	Keraaminen säätöosa
3	S600057		Suutinosa, kromattu
3	S600057.12		Suutinosa, mattamusta
3	S600057.22		Suutinosa, mattavalkoinen
3	S600057.44		Suutinosa, mattaharma
3	S600057.60		Suutinosa, kiiltävä messinki PVD
3	S600057.62		Suutinosa, harjattu messinki PVD
3	S600057.76		Suutinosa, harjattu nikkeli
4	209565.AE	6432273	Juoksuputken rajoitinsarja
5	708843.AE		O-rengas (15,54 x 2,62), 2 kpl
6	S600055		Kiinnityssarja
7	S600308	6561329	Vakautusosa
8	409707.AE	6432272	Pesukoneventtiin tomiosa huoltoavaimin
9	409714.AE		Juoksuputki, täydellinen, kromattu
9	409714.12AE		Juoksuputki, täydellinen, mattamusta
9	409714.22AE		Juoksuputki, täydellinen, mattavalkoinen
9	409714.44AE		Juoksuputki, täydellinen, mattaharma
9	409714.60AE		Juoksuputki, täydellinen, kiiltävä messinki PVD
9	409714.62AE		Juoksuputki, täydellinen, harjattu messinki PVD
9	409714.76AE		Juoksuputki, täydellinen, harjattu nikkeli
10	S600283		