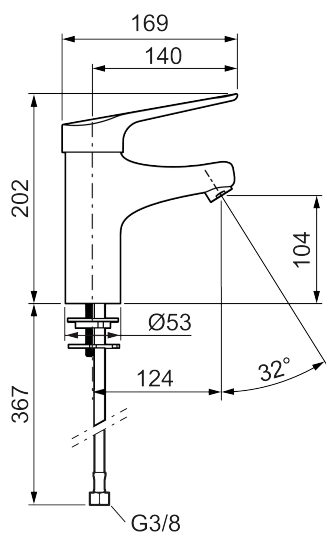
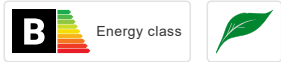




#### Ainutlaatuiset ominaisuudet

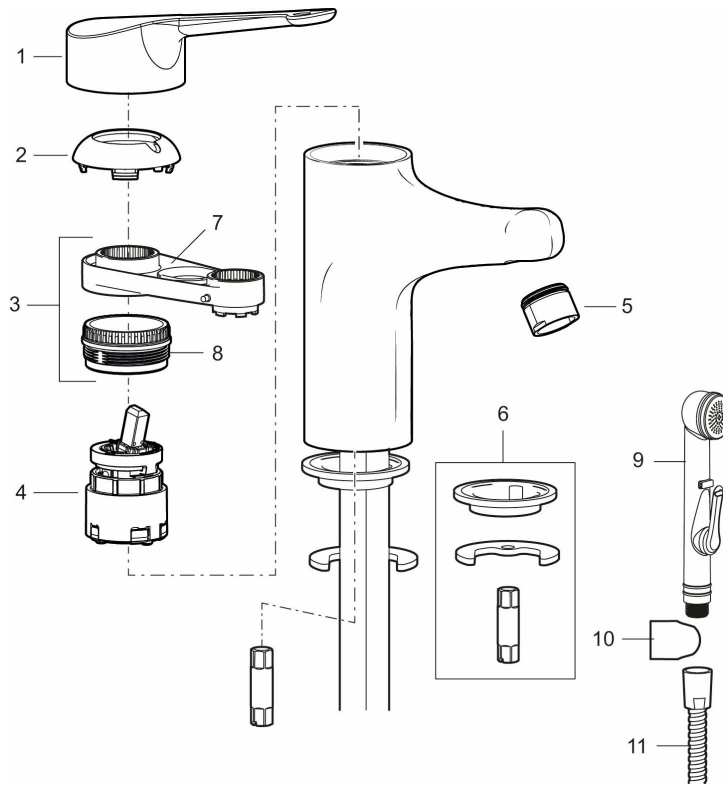


## MEDICARE pesuallashana

**Tuote-nro:** 32500010 **Flow 3 bar:** 5,3 l/m

**Kuvaus:** Kromattu, Soft PEX 3/8" liitäntä

- Cold start-energiansäästötoiminto
- Keraaminen säätökasetti: pitkä käyttöikä ja pehmeä sulkeutuminen, joka estää paineiskut ja putkien paukkumiset
- Lämpötilan esisäättö
- Poresuuttimessa ei ilmansekoitus-toimintoa, max. virtaama at 200–600 kPa, poresuuttimen kulma 32°
- Joustavat Soft PEX<sup>®</sup>-teräspunos liitosletkut 3/8" kiertein. Letkussa hygieniaa lisäävä ja puhdistamista helpottava muovipinnoite
- 124 mm pitkä juoksuputki vähentää veden roiskumista altaasta
- Hygieninen muotoilu, vivussa ja hanan rungossa ei likaa kerääviä saumojia
- Lead Free, lyijyttömät materiaalit
- Ääniluokka 1 (ISO 3822)
- Asennusreikä Ø28-37 mm



### Varaosalistaus

NRO.	MA-NRO	LM	KUVAUS
1	S600063		Käyttövipu täydellinen (150mm)
1	S600062		Käyttövipu täydellinen (190mm)
2	S600064		Peitelevy
3	58530140		Kiinnitysmutteri ja huoltotyökalu
4	S600273		Keraaminen säätöosa, sisältää huoltotyökalun
5	S600065		Poresuutin M24 uk, 6 l/min 200–600 kPa
6	S600160		Kiinnityssarja, pesuallashanat
7	S600298	6430166	Huoltotyökalu
8	29390000		Kiinnitysmutteri
9	S600206		Itsesulkeutuva käsisuihku, kromattu
10	34093000	6569720	Seinäpidike
11	S600207		Suihkuletku 1500 mm, kromattu