
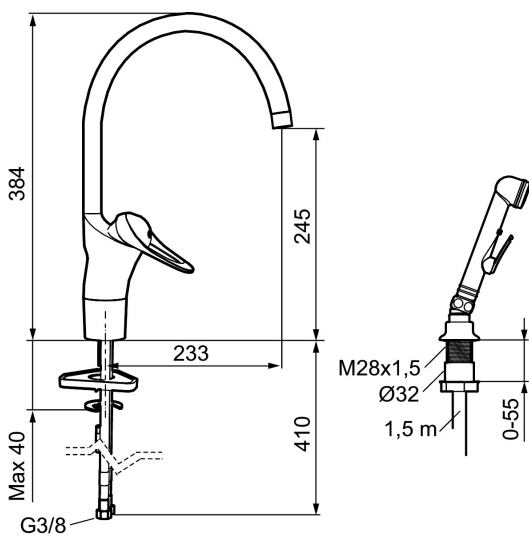




Unieke karaktereigenschappen

Type terugstroombeveiliging 



Keukenmengkraan 9000E II

Artikelnummer: 80050010 Flow 3 bar: 6,7 l/m

Omschrijving: Chroom

- Met zelfsluitende vaatdouche, doorvoer en verchromde slang 1500 mm
- ESS (Energie Spaar Systeem)
- Soft closing principe met keramische afdichtingen
- Instelbare volumestroom- en temperatuurbegrenzing
- Eco Flow (Energie- en waterbesparende volumestroombegrenzer)
- Draaibare uitloop 60°, 85°, 110° of 360° (begrenzer voor 60° of 110° inbegrepen)
- Flexibele aansluitslangen 3/8" wartel
- Met keerkleppen vlgs EN1717
- Kraangat Ø34-37 mm
- Diameter kraan onderzijde Ø52 mm