



## MORA INXX II soft

Med en holdbar mattgrå nyans og kjøkkenkranens myke formspråk bidrar INXX II soft til et luksuriøst og elegant kjøkken. Blandebatteriet er testet og godkjent ut fra gjeldende byggeregler og det er energieffektivt, noe som innebærer at man får et lavere vann- og energiforbruk uten å gi avkall på komforten.


### Om serien

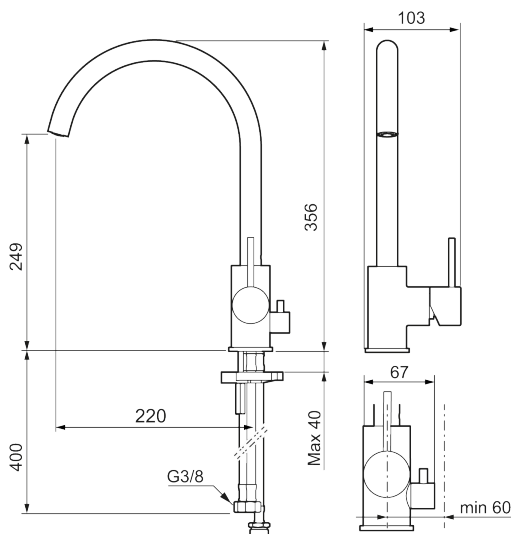
INXX II er en elegant og tidløs serie i en palett av nøyte utvalgte nyanser. Kombinasjonen av høy kvalitet, stilren design og herlig komfort gjør den til den ultimate serien.

|                            |                    |                        |
|----------------------------|--------------------|------------------------|
| <b>Art.no.:</b>            | <b>NRF-nummer:</b> | <b>Flow 3 bar:</b> 6,0 |
| 272151.44CA                | 4290527            | l/m                    |
| <b>Utførende:</b> Matt grå |                    |                        |

### Unike funksjoner



Tilbakeslagssikring 



- Vannmengdebegrenser og temperatursperre
- Svingbar tut sperre 60°, 85°, 110° eller 360°
- Innebygget avstengning for maskin, innstilt på Kv. OBS! Ikke omstillbar til VV
- Fleksible Soft PEX®-rør med 3/8" mutter
- For hull i benk Ø34-37 mm

PRODUKTBESKRIVNING

# MORA INXX II soft

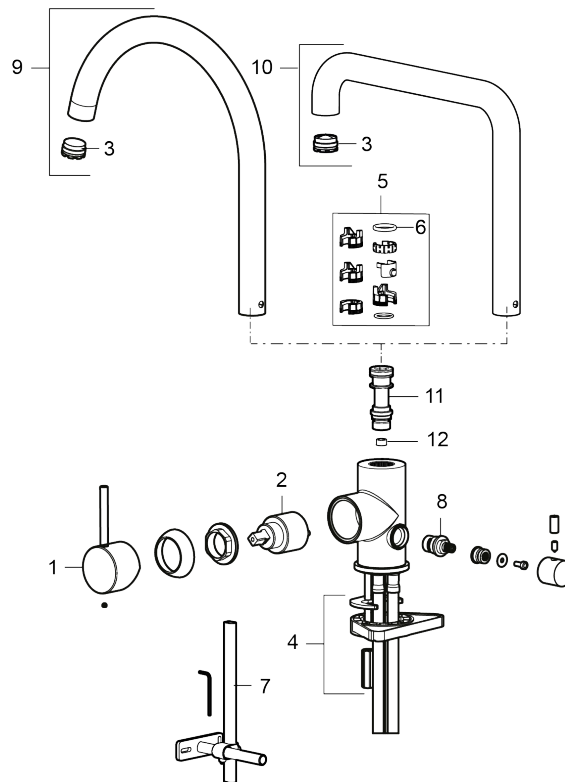
Med en holdbar mattgrå nyanse og kjøkkenkranens myke formspråk bidrar INXX II soft til et luksuriøst og elegant kjøkken. Blandebatteriet er testet og godkjent ut fra gjeldende byggeregler og det er energieffektivt, noe som innebærer at man får et lavere vann- og energiforbruk uten å gi avkall på komforten.

## Om serien

INXX II er en elegant og tidløs serie i en palett av nøye utvalgte nyanser. Kombinasjonen av høy kvalitet, stilren design og herlig komfort gjør den til den ultimate serien.

Art.no.: 272151.44CA

NRF-nummer: 4290527



## Reservedelsliste

| NR. | ART. NO.    | NRF-NUMMER | BESKRIVELSE                         |
|-----|-------------|------------|-------------------------------------|
| 1   | 409700.AE   | 4295005    | Spak, komplett, krom                |
| 1   | 409700.12AE | 4294998    | Spak, komplett, matt sort           |
| 1   | 409700.22AE | 4294999    | Spak, komplett, matt hvit           |
| 1   | 409700.44AE | 4295001    | Spak, komplett, matt grå            |
| 1   | 409700.60AE | 4295002    | Spak, komplett, polert messing PVD  |
| 1   | 409700.62AE | 4295003    | Spak, komplett, børstet messing PVD |
| 1   | 409700.76AE | 4295004    | Spak, komplett, børstet nikkell     |

| NR. | ART. NO.    | NRF-NUMMER | BESKRIVELSE                       |
|-----|-------------|------------|-----------------------------------|
| 2   | 409702.AE   | 4295013    | Innsats                           |
| 3   | S600230     |            | Strålesamler M21,5 utv., Z        |
| 4   | S600055     |            | Monteringstilbehør                |
| 5   | 209565.AE   |            | Låsesett for tut                  |
| 6   | 708843.AE   |            | O-ring (15,54 x 2,62), 2 stk      |
| 7   | S600308     |            | Stabiliseringsatts                |
| 8   | 409707.AE   | 4295017    | Vaskemaskininnsats                |
| 9   | 409712.AE   |            | Utløpstut, krom                   |
| 9   | 409712.12AE |            | Utløpstut, matt sort              |
| 9   | 409712.22AE |            | Utløpstut, matt hvit              |
| 9   | 409712.44AE |            | Utløpstut, matt grå               |
| 9   | 409712.60AE |            | Utløpstut, polert messing PVD     |
| 9   | 409712.62AE |            | Utløpstut, børstet messing PVD    |
| 9   | 409712.76AE |            | Utløpstut, børstet nikkel         |
| 10  | 409713.AE   |            | Utløpstut, krom                   |
| 10  | 409713.12AE |            | Utløpstut, matt sort              |
| 10  | 409713.22AE |            | Utløpstut, matt hvit              |
| 10  | 409713.44AE |            | Utløpstut, matt grå               |
| 10  | 409713.60AE |            | Utløpstut, polert messing PVD     |
| 10  | 409713.62AE |            | Utløpstut, børstet messing PVD    |
| 10  | 409713.76AE |            | Utløpstut, børstet nikkel         |
| 11  | S600283     |            |                                   |
| 12  | S600362     |            | Strømningsbegrenser LD3 (rosa)    |
| 12  | S600383     |            | Strømningsbegrenser 6 l/min (grå) |