



Ainutlaatuiset ominaisuudet



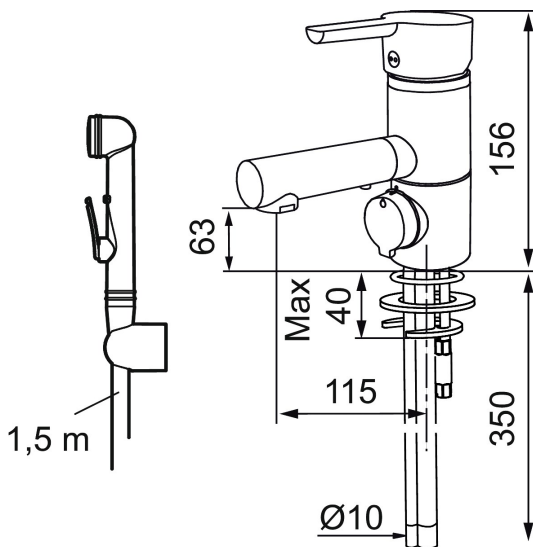
Mora MMIX B6 pesuallasbidéhana pk-venttiilein

Mora MMIX:ssä kaunislinjainen ja ergonominen muotoilu yhdistyy energiatehokkaaseen sisäosaan. Muotoilua leimaa hivelevän kaunis aaltoileva geometria, joka tekee koko sarjasta ajattoman tyylikkään. Kehitystyö perustuu ainutlaatuiseseen EcoSafe™-ympäristökonseptiimme, joka säästää energiaa ja edistää pitkäjänteistä ympäristöajattelua.

Tuote-nro: 733087.TT LVI: 6160633 Flow 3 bar: 6,0 l/m

Kuvaus: Kromattu

- Itsesulkeutuva käsisuihku, letkun pituus 1500 mm
- Kääntyvä juoksuputki
- ESS- energiansäästötoiminto
- TT-vedensäästötoiminto
- Keraaminen säätökasetti: pitkä käyttöikä ja pehmeä sulkeutuminen, joka estää paineiskut ja putkien paukkumiset.
- Lämpötilan esisääto
- Lead Free, lyijyttömät materiaalit
- Asennusreikä Ø33,5-37mm
- Ääniluokka 1



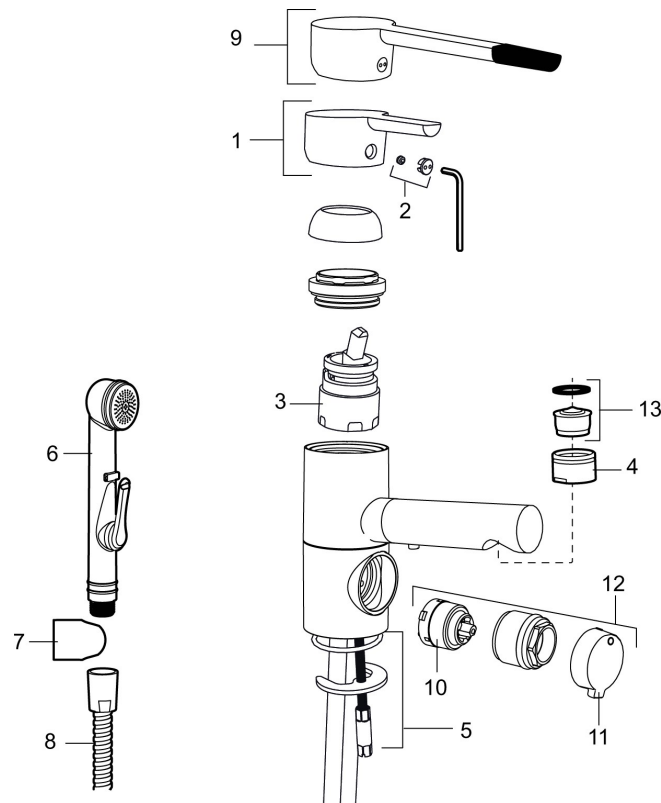
TUOTEKUVAUS

Mora MMIX B6 pesuallasbidéhana pk-venttiilein

Mora MMIX:ssä kaunislinjainen ja ergonominen muotoilu yhdistyy energiatehokkaaseen sisäosaan. Muotoilua leimaa hivelevän kaunis aaltoileva geometria, joka tekee koko sarjasta ajattoman tyylikkään. Kehitystyö perustuu ainutlaatuiseen EcoSafe™-ympäristökonseptiimme, joka säästää energiaa ja edistää pitkäjänteistä ympäristöajattelua.

Tuote-nro: 733087.TT

LVI: 6160633



Varaosalistaus

NRO.	MA-NRO	LVI	KUVAUS
1	409389.AE		Käyttövipu täydellinen
2	409392.AE		Merkinasta ja vivun kiinnitysruuvi
3	409403.AE	6432018	Keraaminen säätöosa, sis.huoltotyökalun
3	409405.AE	6432024	Keraaminen säätöosa, Turbo, sis. huoltotyökalun
4	131415.AE	6561143	Poresuuttimen hylsy M24 ulk, 15 mm, kromattu
5	409407.AE		Kiinnityssarja
6	S600206		Itsesulkeutuva käsisuihku, kromattu
7	130732.AE	6565461	Käsisuihkun seinäripustin
8	S600207		Suihkuletku 1500 mm, kromattu

NRO.	MA-NRO	LM	KUVAUS
9	409390.AE	6432032	Käyttövipu täydellinen Care (150mm)
10	209504.AE	6258287	Pesukoneventtiilin tomiosa huoltoavaimin
11	409400.AE		Pesukoneventtiilin kahva
12	409104.AE	6258291	Pesukoneventtiili täydellinen
13	131394.AE	6561135	Poresuuttimen sisäosa, 7–9 l/min 300 kPa