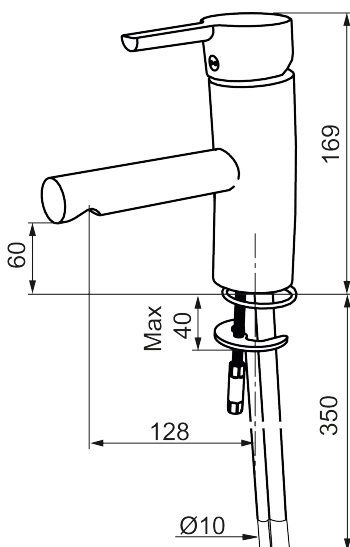
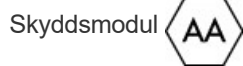




Unika egenskaper



MORA MMIX B5 MEDICARE tvättställsblandare

Tvättställsblandaren Mora MMIX B5 MEDICARE är tillverkad i en blyfri mässing och har en stilren design med runda släta forme. Blandaren har en förlängd pip för att man lättare skall komma åt vattenstrålen. Vilket ökar tillgängligheten för användaren och ger en bättre träffbild i tvättstället. Blandare har även våra kända energieffektiva lösningar samt funktioner som kallstart och mjukstängning.

Om serien

I ett nära samarbete med experter inom vårdsektorn har MEDICARE-serie vuxit fram. En produktserie som fokuserar på hygien, tillgänglighet samt hållbarhet och är till för att uppfylla vårdens specifika krav, samtidigt som produkterna ska underlätta vardagen för personer med nedsatt rörelse- eller orienteringsförmåga.

Art.nr: 733000.CL

RSK: 8325248

Utförande: Krom

- ESS (energisparsystem)
- Mjukstängning med keramisk tätning
- Omställbar flödesbegränsning och temperaturspär
- Strålsamlare utan luftinblandning, maxflöde 9–11 l/min vid 3 bars tryck
- Flexibla anslutningsrör i metallomspunnen Soft PEX® med skyddande plastöverdrag för ökad hygien och enklare rengöring
- Förlängd pip för att minska risken att strålbilden träffar tvättställets bottenventil, piputsprång 128 mm
- Godkänd av reumatikerförbundet
- Lead Free (blyfri)
- Hålmått Ø28-37 mm