



Mora MMIX B5 MediCare Waschtisch-Einhebelmischer

Artikel-Nr.: 733000.CL Flow 3 bar: 10,5 l/m

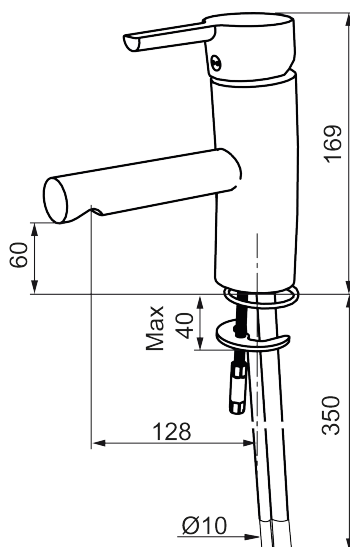
Ausführung: Chrom

- ESS (Energie-Spar-System)
- Mit Soft Closing zur Vermeidung von Druckstößen
- Einstellbare Mengen- und Temperaturbegrenzung
- Flexible Anschlussschläuche Soft-PEX® mit Kunststoffschutzhülle für mehr Hygiene und leichtere Reinigung
- Verlängerter Auslauf, um das Risiko zu verringern, dass das Strahlbild auf den Ablauf des Waschbeckens trifft. Auslauflänge 128 mm
- Lead Free (Bleifrei gem. Trinkwasserverordnung)
- Lochdurchmesser Ø28-37 mm

Unique characteristics



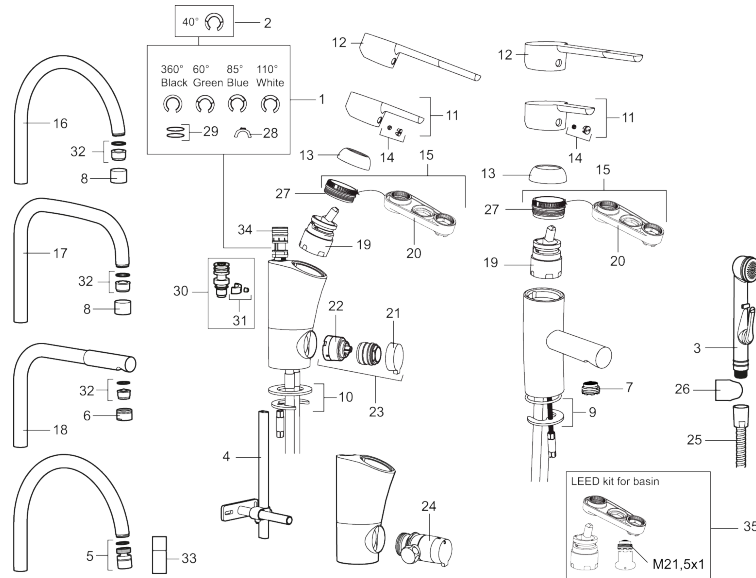
Backflow protection unit type



PRODUCT DESCRIPTION

Mora MMIX B5 MediCare Waschtisch-Einhebelmischer

Artikel-Nr.: 733000.CL



Ersatzteilliste

NO.	ART.NR	AUSFÜHRUNG
1	209524.AE	Sperre
2	209543.AE	Sperre 40°
3	S600206	Selbstschliessende Handbrause, chrom
4	409340.AE	Stabilisierungssatz
5	409380.AE	Strahlregler mit Kugelgelenk M22 innen, 7–9 l/min von 300 kPa
6	131415.AE	Gehäuse M24 außen, 15 mm, Chrom
7	409382.AE	Strahlregler M21,5 außen, 7–9 l/min von 300 kPa
7	409385.AE	Strahlregler M21,5 außen, 5 l/min von 200–600 kPa
7	S600228	Strahlregler M21,5 außen, 3 l/min von 200–600 kPa
8	131410.AE	Gehäuse M22 innen
9	409387.AE	Befestigung, Waschtischarm.
10	409388.AE	Befestigung, Küchenarm.
11	409389.AE	Hebel, komplett
12	409390.AE	Care-Hebel, Länge 150 mm, komplett
13	409391.AE	Überwurfmutter
14	409392.AE	Markierungsplättchen und Schraube für Hebel
15	409393.AE	Befestigungsring für Einsatz, incl. Servicewerkzeug

NO.	ART.NR	AUSFÜHRUNG
16	409395.AE	Auslauf K5, komplett
17	409396.AE	Auslauf K7, komplett
18	409397.AE	Auslauf K6, komplett
19	409403.AE	Keramikkartusche, inkl. Servicewerkzeug
19	409405.AE	Keramikeinsatz (Turbo Jet), incl. Servicewerkzeug
19	S600232	Keramikkartusche, für waschtischarmaturen, LEED-angepasst
20	891096.AE	Servicewerkzeug
21	409400.AE	Handrad für Gerätenanschlussventil
22	209504.AE	Einsatz Geräteanschlussventil, inkl. Werkzeug
23	409104.AE	Geräteanschlussventil, inkl. Servicewerkzeug
24	409399.AE	Reparatursatz für Geräteanschlussventil
25	S600207	Duschschlauch 1500mm, Hochdruck, Metall
26	130732.AE	Wandhalter
27	439060.AE	Feststellnippel für Einsatz
28	309519.AE	Sperre, 2-er Pack (schwarz/grau)
29	708843.AE	O-Ring (15,54 x 2,62), 2 Stck.
30	109016.AE	Auslaufsnippel, komplett für fixierten Auslauf
31	139595.AE	Stoppschraube mit Sperrsegment
32	131394.AE	Einsatz für Strahlregler, 7–9 l/min von 300 kPa
32	131400.AE	Einsatz für Strahlregler, 11–15 l/min von 300 kPa
32	132408.AE	Einsatz für Strahlregler, 8 l/min von 200–600 kPa
33	409343.AE	Kugelgelenk Strahlregler M22 innen, 7–9 l/min von 300 kPa
34	S600018	Auslaufsnippel, komplett
35	131407.AE	