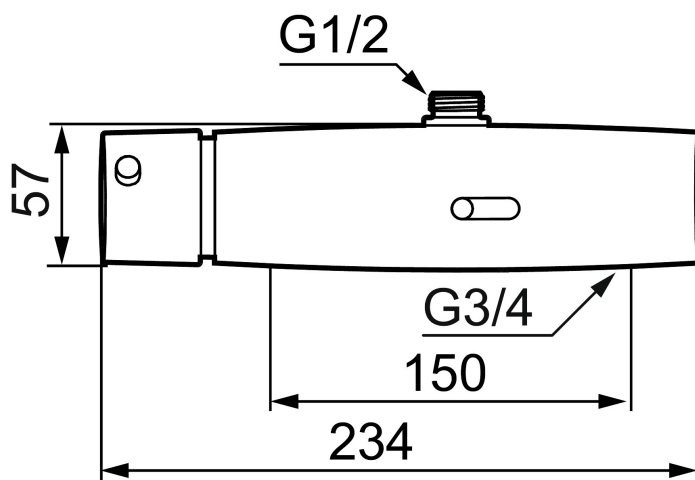




Unique characteristics



## Mora Tronic Duschthermostat m. Hygienespülung

Artikel-Nr.: 720331

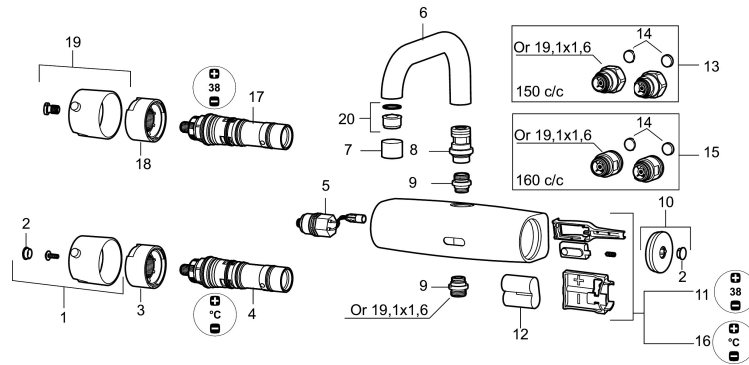
Ausführung: Chrom

- **Ausgelaufen 2019-05**
- Thermostatfunktion
- Duschschauchanschluss oben
- Temperaturwähler mit Sicherheitssperre bei 38°C
- Justierbare Maximaltemperatur einstellbar, Sicherheitsbegrenzung 42°
- Safe Touch - Vermeidung des Aufheizens der Armaturen-Oberfläche, verhindert Gefahr von Verbrennungen
- Soft Closing Magnetventil
- Vandalismuschützte Ausführung in Metall
- Mit Legionellenschutz Legio Safe zur thermischen Desinfektion, Spüldauer bis zu 30 Minuten
- Start-/Stopelektronik, Sensorauslösung durch Vorhalten der Hand, stoppt durch nochmaliges Hand vorhalten
- Laufzeit einstellbar, 1 Sekunde bis zu 180 Sekunden
- Fließzeitbegrenzung, verhindert Überschwemmungen
- Durchflussabschaltung (für Reinigung)
- Hygienespülung, Intervall und Spüldauer, frei programmierbar
- Geringer Stromverbrauch – lange Batterie-Lebensdauer
- Nachträglich umrüstbar von Batterie- auf Netz- oder von Netz- auf Batteriebetrieb möglich
- Fernbedienung zur Programmierung nötig (optional erhältlich)
- Schutzart Sensor, IP67
- Umweltfreundliche Materialien (bleifrei gem. Trinkwasserverordnung)
- Zertifiziert nach DIN EN 15091

PRODUCT DESCRIPTION

# Mora Tronic Duschthermostat m. Hygienespülung

Artikel-Nr.: 720331



## Ersatzteilliste

NO.	ART.NR	AUSFÜHRUNG
1	209611.AE	Temperaturhandrad kompl. für Waschtischarmaturen
2	409373.AE	Abdeckung
3	209610.AE	Stoppring für Waschtischarmaturen
4	729555	Mischventil für Waschtischarmaturen, bleifrei
4	16280100	Mischventil für Einlocharmaturen
5	729455.AE	Magnetventil
6	209608	Auslauf
7	131410.AE	Gehäuse M22 innen
8	209607.AE	Übergangsstück für Schwenkauslauf
9	409365.AE	Übergangsstück M18x1 - G1/2
10	729449.AE	Batterieabdeckung
11	729447	Sensor für Waschtisch- und Klinikbatterie
12	S600135	Batterie 6V
13	209605.AE	Anschlussnippel 150 c/c (Linksgewinde)
14	209604.AE	Siebe, 2-er Pack
15	209606.AE	Anschlussnippel 160 c/c
16	729446	Sensor für Duschbatterie
17	729556	Thermostateinsatz (für Klinik- und Duschbatterie)
18	209620.AE	Stoppring (für Klinik- und Duschbatterie)
19	209621.AE	Temperaturhandrad, komplett (für Klinik- und Duschbatterie)
20	132205.AE	Einsatz für Strahlregler, 5 l/min von 200–600 kPa

NO.	ART.NR	AUSFÜHRUNG
-----	--------	------------