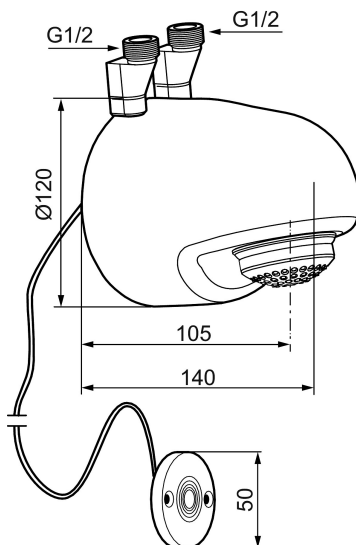




Unique characteristics



Mora Tronic Compact Duschkopf Thermostat, Aufputz

Artikel-Nr.: 720256

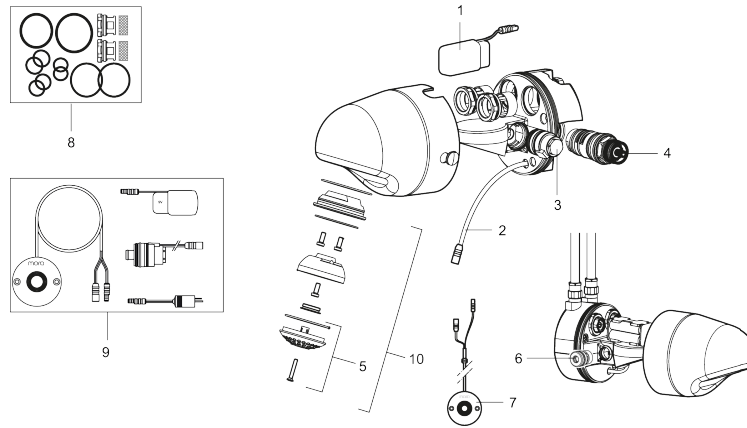
Ausführung: Netz/Batteriebetrieb, Wasseranschluss Aufputz

- **Ausgelaufen 2019**
- Mit Legionellenschutz Legio Safe zur thermischen Desinfektion
- Kompakte Bauform mit integriertem Magnetventil, Thermostat und Vorabsperungen
- Hohe hygienische Sicherheit durch fast vollständige Vermeidung von Stagnationswasser
- Wahlweise Batterie oder Netzbetrieb 9V (optional als Zubehör)
- Automatische Hygienespülung optional verfügbar (auch Nachrüstung)
- Programmierung der Laufzeit von 10-60Sek. über Taster
- Aerosolarmes Strahlbild ohne Luftbeimischung
- Thermostatischer Schutz vor Verbrühungen
- Geringer Wasserverbrauch 9 l/min (optional 6 l/min)
- Strahlwinkel +/- 5° verstellbar
- Duschsieb mit EASY-CLEAN zur Vermeidung von Kalkablagerungen
- Zertifiziert nach DIN EN 15091
- Bei Netzbetrieb 8m vorkonfektioniertes Anschlusskabel inkl.

PRODUCT DESCRIPTION

Mora Tronic Compact Duschkopf Thermostat, Aufputz

Artikel-Nr.: 720256



Ersatzteilliste

NO.	ART.NR	AUSFÜHRUNG
	729425.AE	Filter / Satz
	729427.AE	Ersatzteilset
	729507.AE	Durchflussbegrenzung 6 l/min. konstant
1	S600134	Batterie
2	729292.AE	Anschlusskabel für Netzantrieb
3	729431.AE	Magnetventil 9V
4	708042.AE	Thermostateinsatz
4	719169.AE	Thermostatkartusche, für Legionellenschutz
5	729303.AE	Einsatz Duschkopf kompl.
6	729392.AE	Durchflussbegrenzung, 9 l pro Minute (Durchflussbegrenzung mit 6 oder 12 l pro Minute auf Anfrage)
7	729435.AE	Taster 9V
8	729426.AE	O-Ring Satz
9	729437.AE	Ersatzteilset bestehend aus DTaster, Batterien, Magnetventil und Übergang
10	729389.AE	Duschsieb komplett