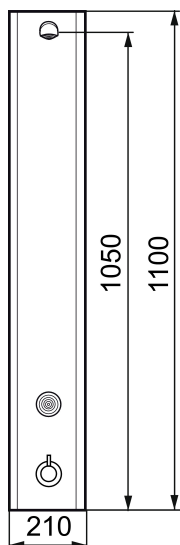




Unique characteristics



Mora Tronic Duschpaneel mit Thermostatfunktion und Anschluss nach hinten

Artikel-Nr.: 720251

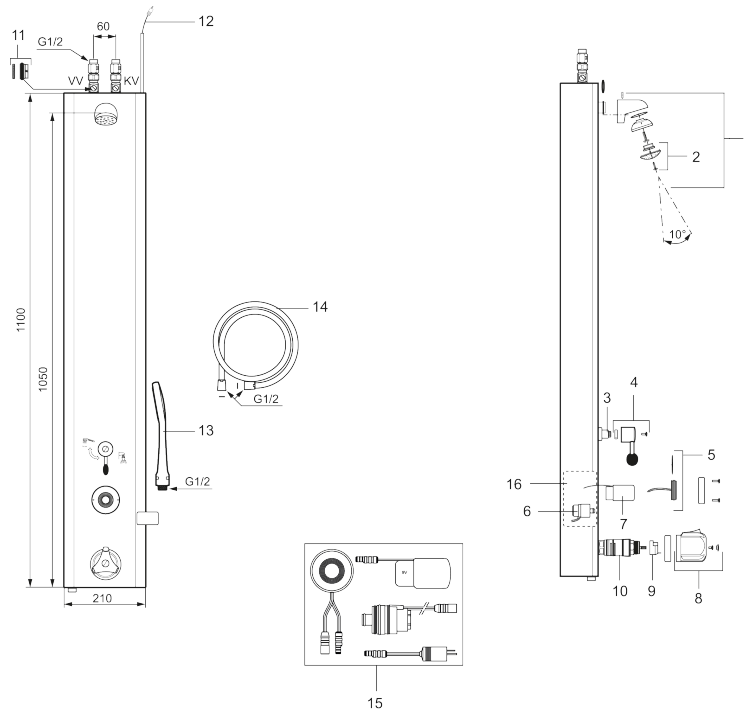
Ausführung: Edelstahl

- **Ausgelaufen 2019**
- Mit Legionellenschutz Legio Safe zur thermischen Desinfektion
- Mit Hygienespülung
- Durchflussbegrenzer 12 l/min
- Bedienung mit Druckknopf
- Programmierbarer Berührungsknopf 10-60 s
- Strahlwinkel +/-5°
- Batteriebetrieb vorbereitet
- **Wahlweise Batterie oder Netzbetrieb**
- Zertifiziert nach DIN EN 15091
- Bei Netzbetrieb inkl. 8m vorkonfektioniertem Anschlusskabel

PRODUCT DESCRIPTION

Mora Tronic Duschpaneel mit Thermostatfunktion und Anschluss nach hinten

Artikel-Nr.: 720251



Ersatzteilliste

NO.	ART.NR	AUSFÜHRUNG
1	729247.AE	Duschkopf, kompl.
2	729303.AE	Einsatz Duschkopf kompl.
3	729241.AE	Umsteller
4	729122.AE	Hebel, komplett
5	729436.AE	Taster, 9V
6	729431.AE	Magnetventil 9V
7	S600134	Batterie
8	708075.AE	Temperaturhandrad, komplett
9	708078.AE	Anschlagring
10	708042.AE	Thermostateinsatz
10	719169.AE	Thermostatkartusche, für Legionellenschutz
11	129380.AE	Rückschlagventil, 2 Stk
12	729292.AE	Anschlusskabel für Netzantrieb

NO.	ART.NR	AUSFÜHRUNG
13	130370	Handbrause
14	139835.AE	Duschschlauch 1750 mm, chrom
15	729438.AE	Ersatzteilset, bestehend aus Taster, Batterien, Magnetventil und Übergang
16	729279.AE	Box, kompl. für Batterieanschluss