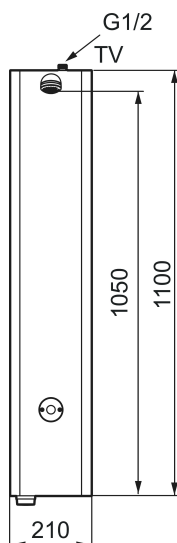


Ainutlaatuiset ominaisuudet



## Mora Tronic suihkupaneeli WMS, esisekoitetulle vedelle

Tuote-nro: 720170 LVI: 6360702

Kuvaus: Paristokäyttö (sis.pariston)

- Esisekoitetulle vedelle
- Paristokäyttöinen, voidaan vaihtaa verkkovirtaan
- Liitos ylös G1/2". Sis. palloventtiilin
- Magneettiventtiilein
- Varustettu kuuman veden hygienoahuuhtelumahdollisuudella esim. legionellaa vastaan
- Stainless look
- Hana voidaan sulkea magneettiventtiilin kautta esim. siivousta varten
- Virtaaman rajoitin 9l/min
- Alhainen virrankulutus - pitkä pariston käyttöikä
- Imusuojattu EU-standardin EN1717 mukaan
- Virtaamanaika-katkaisu turvatoiminto estämään tulvimista, max 5 minuuttia
- Tunnistimen IP-luokka IP67
- Ohjelmoitava käynnistyspainike. Huuhteluaika 10-60 sek (tehdasasetus 30 sek)
- Suihkukulma säädettävissä +/- 5°

### Asennus:

- Helppo paristonvaihto ilman vedenkatkaisua
- Verkkovirralla vaihdettaessa tarvitaan AC adapteri S600132, virtalähde S600129 vaihtoehtoisesti muuntaja S600128, pidennyskaapeli S600127

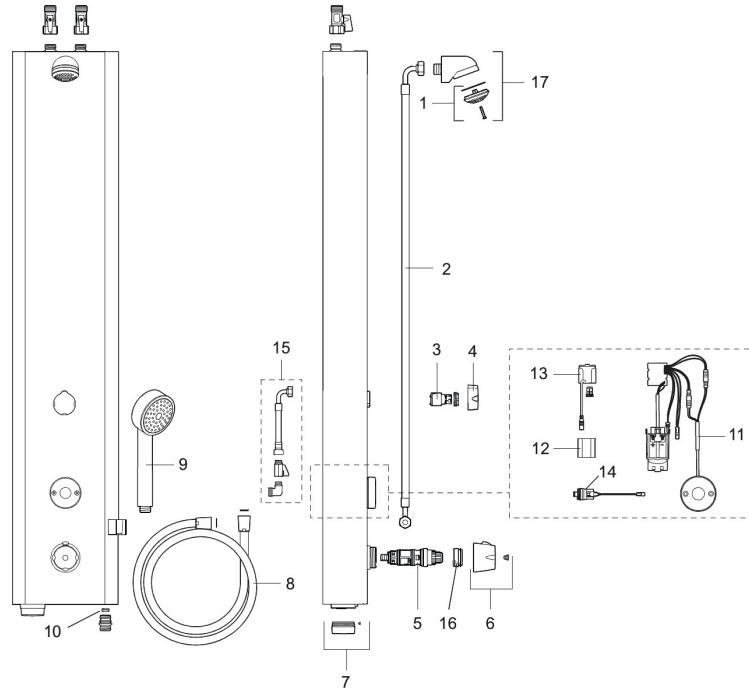
### Tronic WMS:

- Huom! Reititin ja liittymä tai sovitin vaaditaan WMS toimintoa varten
- Seuraavat vaihtoehdot saatavilla langattoman verkon avulla Tronic WMS järjestelmään:
- Ohjelmoitava huuhteluaika 10-60 sek (30 sek tehdasasetus)

- Aktivointiluokat:
  - Säästötila, aseta aika, huuhtelee aina samaan aikaan, tehdasasetukset
  - Normaali, huuhteluaika jatkuu jos painat uudelleen ennenkuin loppuu
  - Vaihtotila, aseta aika, uudelleenaktivointi katkaisee huuhtelun
- Säädettyä hygieniahuuhtelu, aikaväli ja huuhteluaika (seisovan veden välttäminen)
- Aloita kuumaa veden huuhtelu
- Pattereiden seuranta
- Ohjelmoitava lämpötilan pysäytys. hana sulkeutuu heti maksimi lämpötilassa
- Raportit hanan tai hanaryhmän käytöstä: käyttöajankohdat ja -kerrat, veden kulutus ja käytetyt lämpötilat (minimi, maksimi ja keskiarvot)
- Sisäänrakennettu lämpötilanmittaus sekoitevedelle

# Mora Tronic suihkupaneeli WMS, esisekoitetulle vedelle

**Tuote-nro:** 720170

**LVI:** 6360702


## Varaosalistaus

NRO.	MA-NRO	LVI	KUVAUS
1	729303.AE		Suihkusiivilä täydellinen
2	729512.AE		Liitosletku 0,7 m
3	409417.AA	6430147	Vaihtimen toimiosa (myyntipakattu)
4	729509.AE		Vaihtimen kahva
5	409419.AE	6430144	Termostaattiyksikkö, täydellinen, sis. huoltoavaimen
6	S600222		Lämmönsäätökahva
7	729459.AE		Paristotilan kansi, musta
8	139835.AE	6565020	Suihkuletku 1,75 m
9	130361	6566257	Käsisuihku
10	729514.AE		Virtaamarajoitin jatkuva virtaama 6 l/min 200–600 kPa
10	729511.AE		Virtaamarajoitin jatkuva virtaama 9 l/min at 200–600 kPa
10	729515.AE		Virtaamarajoitin jatkuva virtaama 12 l/min at 200–600 kPa
11	729465.AE	6430142	Ohjausyksikkö
12	S600135	6432264	Paristo
13	S600132	6432261	Verkkoliitäntäosa

NRO.	MA-NRO	LM	KUVAUS
14	729510.AE	6432253	Magneettiventtiili
15	729513.AE		Hose kit, connection behind
16	409364.AE		Polttamissuojarengas, (Max 42°)
17	S600025		Suihkupää täydellinen