

Unique characteristics

Backflow protection unit type



MORA tronic Duschpaneel WMS, für vorgemischtes Wasser, Anschluss von oben oder von hinten

Artikel-Nr.: 720170

Ausführung: Batterieanschluss, incl. Batterie

- Ausführung in Edelstahl
- Einfache und komfortable Programmierung von Spülzeiten über PC/Tablet. Erfordert USB Funk-Modul (729482) + Betriebssystem Win10
- Digitale Heißwassersperre: Automatische Verriegelung des Magnetventils bei Überschreiten definierter Maximaltemperatur an der Zapfstelle
- Batteriebetrieb vorbereitet
- **Wahlweise auch Netzbetrieb**, dann inklusive Spannungswandler und 10m Kabel
- Programmierbarer IR-Starttaster. Duschzeit von 10 bis 60 Sekunden (Werkseinstellung: 30 Sekunden)
- Durchflussbegrenzer 9 l/min
- Strahlwinkel +/- 5°
- Reinigungsabschaltung mit Magnet
- Schutzklasse: IP67
- Eigensicher nach DIN EN 1717
- Zertifiziert nach DIN EN 15091
- Bei Umwandlung auf Netzbetrieb wird zusätzlich der Spannungswandler Nr. S600132, das 10m-Kabel Nr. S600148 und die Spannungsverteilerbox Nr. S600149 benötigt.

Tronic Wasser Management System (WMS):

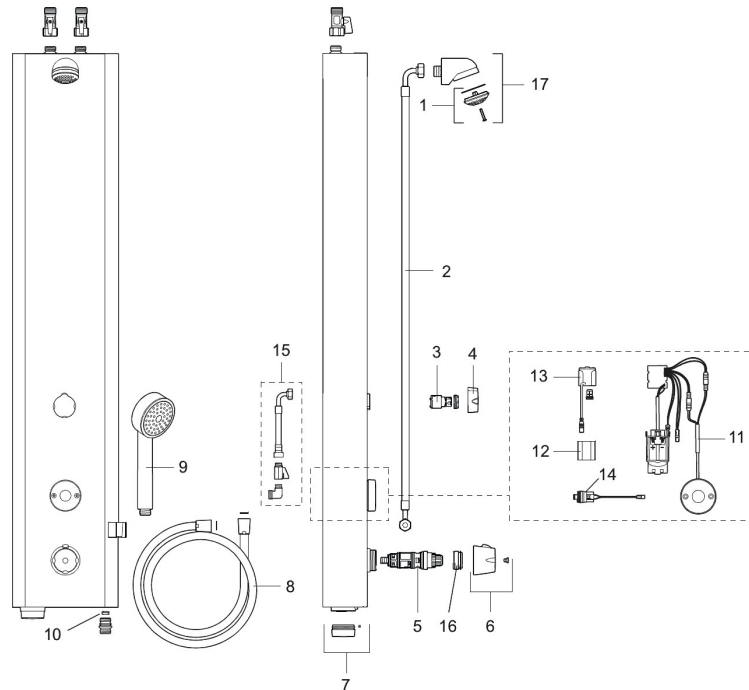
- Armatur vorbereitet für Integration in Cloud-basiertes Netzwerk-System zur zentralen Steuerung, Analyse und Überwachung von mehreren Armaturengruppen über Web-Portal
- Zahlreiche Zusatzfunktion über WMS für Betreiber von öffentlichen Gebäuden

- Zentrale Konfiguration von Spülzeiten (Dauer, Nachlaufzeit, Hygienespülintervalle, temperaturgesteuerte Hygienespülungen, thermische Desinfektion) einzelner Armaturen oder Gruppen
- Reports und Analysen zu Wasserverbrauch und Durchschnittstemperatur über Portal abrufbar zur Optimierung von Kosten und Ressourceneinsatz
- Protokollierung aller Nutzungen und Spülungen mit Zeit, Wasserverbrauch und Temperatur für einzelne Armaturen oder Gruppen, übertragbar in MS Office-Programme
- Überwachung Batteriestatus und Erinnerung an notwendigen Austausch
- Alarm bei (bevorstehenden) Betriebsstörungen per SMS oder Mailversand an definierbare Nutzergruppen (z.B. Smartphone d. Hausmeisters)
- Optimal auch für Sanierung, da drahtloses System. Keine Stemmarbeiten notwendig
- Installation ohne Verkabelung möglich. Per Plug&Play Prinzip verbinden sich Armaturen automatisch mit einem GSM-Router (separat erhältlich)
- Autarkes System: Sichere Funkverbindung zu GSM-Router. Kein Einbinden in lokale Netzwerkstruktur erforderlich
- Keine Betriebsbeeinträchtigung bei Ausfall einzelner Armaturen oder des GSM-Router
- Nutzung aller WMS-Funktionen erfordert neben GSM-Modul eine Service-Pauschale für das Web-Portal
- Anbindung an vorhandene Gebäudeleittechnik-Systeme möglich über API-Anbindung

PRODUCT DESCRIPTION

MORA tronic Duschpaneel
WMS, für vorgemischtes
Wasser, Anschluss von oben
oder von hinten

Artikel-Nr.: 720170



Ersatzteilliste

NO.	ART.NR	AUSFÜHRUNG
1	729303.AE	Einsatz Duschkopf kompl.
2	729512.AE	Anschlussschlauch 0,7 m
3	409417.AA	Einsatz für Umsteller
4	729509.AE	Handrad für Umsteller
5	409419.AE	Thermostatkartusche, incl. Servicewerkzeug
6	S600222	Temperaturhandrad, kompl.
7	729459.AE	Batteriegehäuse, schwarz
8	139835.AE	Duschschlauch 1750 mm, chrom
9	130361	Handdusche zu Set S5
10	729514.AE	Durchflussbegrenzer, konstanter Durchfluss 6 l/min bei 200–600 kPa
10	729511.AE	Durchflussbegrenzer, konstanter Durchfluss 9 l/min bei 200–600 kPa
10	729515.AE	Durchflussbegrenzer, konstanter Durchfluss 12 l/min bei 200–600 kPa

NO.	ART.NR	AUSFÜHRUNG
11	729465.AE	Electronic Einheit
12	S600135	Batterie 6V
13	S600132	Spannungswandler
14	729510.AE	Magnetventil
15	729513.AE	Anschlussset, Anschluss nach hinten
16	409364.AE	Anschlagring max. 42°
17	S600025	Duschkopf, kompl.