



## Wastafelmengkraan MORA REXX B5

Artikelnummer: 707155 Flow 3 bar: 7,0 l/m

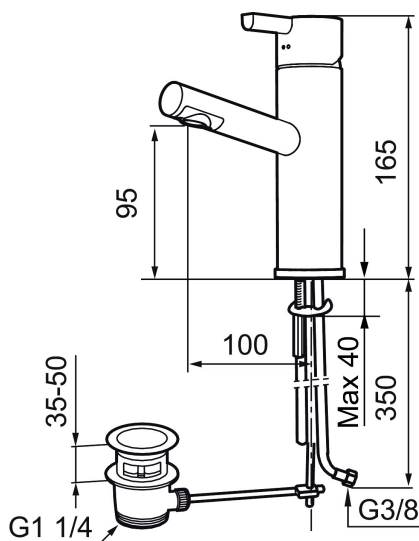
Omschrijving: Chroom

- Met trekwaste
- ESS (Energie Spaar Systeem)
- Keramische afdichtingen
- Instelbare volumestroom en temperatuurbegrenzing
- Flexible aansluitslangen 3/8" wartel
- Kraangat Ø32-37 mm ( Ø32-35 mm aanbevolen)

Unieke karaktereigenschappen

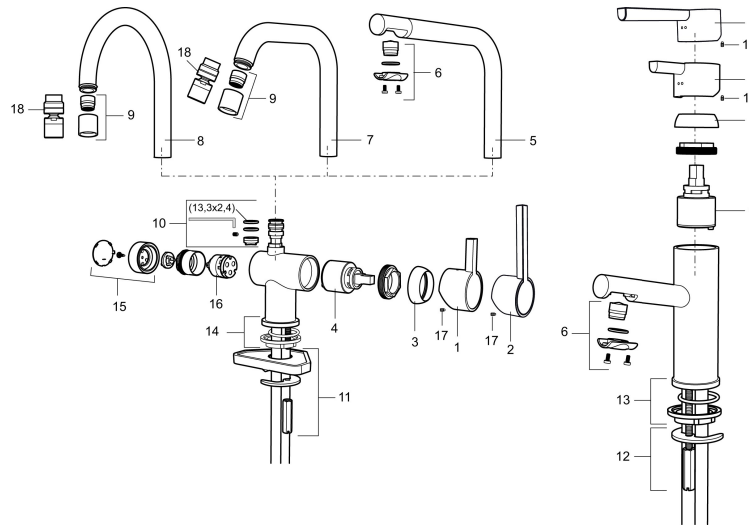


Type terugstroombeveiliging



# Wastafelmengkraan MORA REXX B5

Artikelnummer: 707155



## Onderdelen lijst

| NR. | ARTIKELNR.    | OMSCHRIJVING   |
|-----|---------------|--|
|     | 209560.AC     | Pakking voor Soft PEX®-aansluitslangen 3/8", 10 St.                |
| 1   | 209500.AE     | Hendel, chroom   |
| 1   | 209500.0011AE | Hendel, chroom/zwart   |
| 2   | 409337        | RH-hendel  |
| 3   | 209501.AE     | Afdekmoer, chroom  |
| 4   | 209493.AE     | Keramisch bovendeeel, ESS  |
| 4   | 708301.AE     | Keramisch bovendeeel   |
| 5   | 209506.AE     | L-uitloop, compleet, chroom  |
| 5   | 209506.0011AE | L-uitloop, compleet, chroom/zwart                                  |
| 6   | 209502.AE     | Straalregelaar, L-uitloop, 7,6 l/min van 200–600 kPa, chroom       |
| 6   | 209502.0011AE | Straalregelaar, L-uitloop, 7,6 l/min van 200–600 kPa, chroom/zwart |
| 7   | 209508.AE     | J-uitloop, compleet, chroom  |
| 8   | 209507.AE     | C-uitloop, compleet, chroom  |
| 9   | 209503.AE     | Straalregelaar M18 bidr., 7,6 l/min van 200–600 kPa, chroom        |
| 10  | 209520.AE     | Pakkingset, compleet met schroef en inbussleutel                   |
| 11  | 708779.AE     | Bevestigingsset, keukenmengkraan                                   |
| 12  | 209518.AE     | Bevestigingsset, wastafelmengkraan                                 |
| 13  | 209562.AE     | Positioneringsring, Wastafel                                       |

| NR. | ARTIKELNR. | OMSCHRIJVING   |
|-----|------------|--|
| 14  | 209563.AE  | Positioneringsring, Keuken   |
| 15  | 209505.AE  | Hendel voor vaatwasseraansluiting, chroom                            |
| 16  | 209504.AE  | Keramisch patroon voor vaatwasseraansluiting, met servicegereedschap |
| 17  | 459013     | Bevestigingsschroef  |
| 18  | 409480.AE  | Straalregelaar met kogelscharnier M18 bidr., 7–9 l/min van 300 kPa   |