



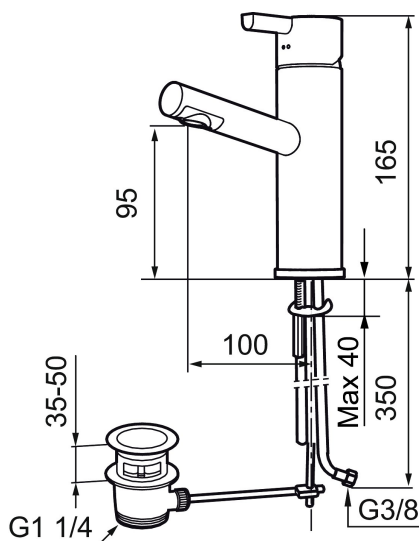
Mora Rexx B5 pesuallashana

Mora Rexx on skandinaavista muotoilua ja toimivuutta parhaimmillaan. Minimalistinen sarja, jossa tärkeintä on yksinkertaisuus. Sarjan innovatiivisuus on sen tarkkuudessa. Kun traditio ja käsityö lyövät kättä modernien valmistusmenetelmien ja innoittavan muotoilun kanssa, on tuloksena Mora Rexx, sisäänrakennettua älykästä toimivuutta tarjoava kaunis pesuallashana.

Tuote-nro: 707155.0065 **LVI:** 6160670 **Flow 3 bar:** 7,0 l/m

Kuvaus: Kromi/kulta

Ainutlaatuiset ominaisuudet



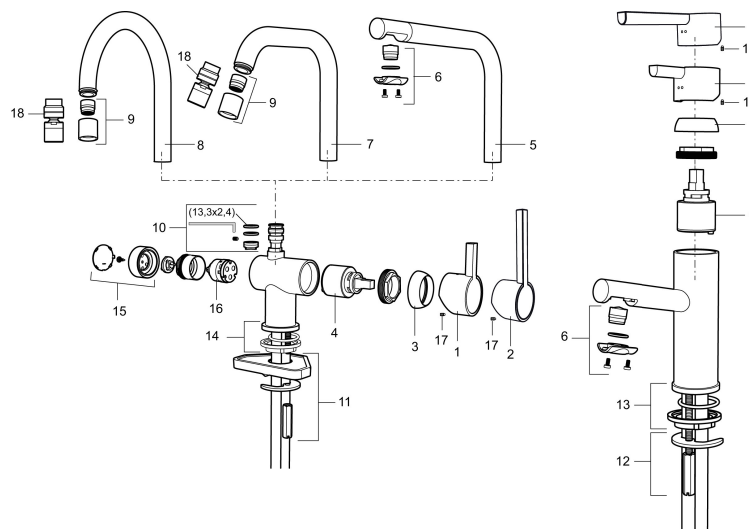
- Vipupohjaventtiilein
- ESS-energiansäästötoiminto
- Keraaminen säätöosa
- Vesimäärän ja lämpötilan esisäätö
- Joustavat Soft PEX[®]- liitosletkut 3/8" liitosmutterilla
- Asennusreikä Ø32-37 mm (Ø32-35 mm on suositeltava)
- Ääniluokka 1

TUOTEKUVAUS

Mora Rexx B5 pesuallashana

Mora Rexx on skandinaavista muotoilua ja toimivuutta parhaimmillaan. Minimalistinen sarja, jossa tärkeintä on yksinkertaisuus. Sarjan innovatiivisuus on sen tarkkuudessa. Kun traditio ja käsityö lyövät kättä modernien valmistusmenetelmien ja innoittavan muotoilun kanssa, on tuloksena Mora Rexx, sisäänrakennettua älykästä toimivuutta tarjoava kaunis pesuallashana.

Tuote-nro: 707155.0065

LVI: 6160670


Varaosalistaus

| NRO. | MA-NRO | LVI | KUVAUS |
|------|---------------|---------|--|
| | 209560.AC | | Tiiviste Soft PEX® liitosletkut 3/8", 10 kpl |
| 1 | 209500.AE | 6432128 | Käyttövipu, kromattu |
| 1 | 209500.0011AE | 6432127 | Käyttövipu, kromi/musta |
| 2 | 409337 | 6432208 | Care-käyttövipu, kromattu |
| 3 | 209501.AE | | Peiterengas, kromattu |
| 4 | 209493.AE | 6432150 | Säätökasetti, ESS |
| 4 | 708301.AE | 6432188 | Säätökasetti, vakio |
| 5 | 209506.AE | | L-juoksuputki, kromattu |
| 5 | 209506.0011AE | | L-juoksuputki, kromi/musta |
| 6 | 209502.AE | | Poresuutin, L-juoksuputkelle, 7,6 l/min 200–600 kPa, kromattu |
| 6 | 209502.0011AE | | Poresuutin, L-juoksuputkelle, 7,6 l/min 200–600 kPa, kromi/musta |
| 7 | 209508.AE | | J-juoksuputki, kromattu |
| 8 | 209507.AE | | C-juoksuputki, kromattu |
| 9 | 209503.AE | | Poresuutin M18 sk. 7,6 l/min 200–600 kPa, kromattu |

| NRO. | MA-NRO | LVI | KUVAUS |
|------|-----------|---------|--|
| 10 | 209520.AE | | Tiivistesarja |
| 11 | 708779.AE | | Kiinnityssarja, keittiöhana |
| 12 | 209518.AE | | Pesuallashanan kiinnityssarja |
| 13 | 209562.AE | | Jalustarengas, pesuallashanat |
| 14 | 209563.AE | | Jalustarengas, keittiöhanat |
| 15 | 209505.AE | | Pesukoneventtiin käyttökahva, kromattu |
| 16 | 209504.AE | 6258287 | Pesukoneventtiin tomiosa huoltoavaimin |
| 17 | 459013 | | Lukitusruuvi |
| 18 | 409480.AE | | Nivelporesuutin M18 int. 7–9 l/min 300 kPa |