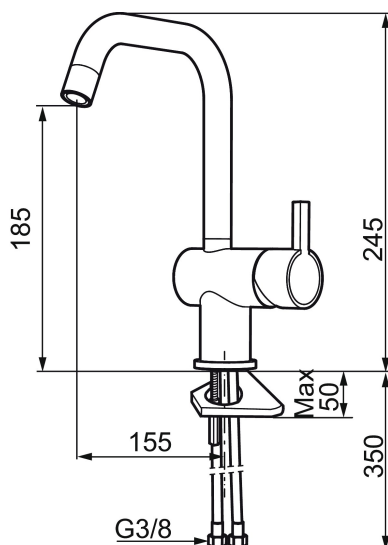




Unique characteristics

Backflow protection unit type



MORA REXX K7 Spültisch-Einhebelmischer

Skandinavisches Design in seiner reinsten Form. Bestechend schlicht, bestechend schön. Kein überflüssiges Detail trübt die pure Eleganz und die hohe Funktionalität der Serie Mora REXX.

Artikel-Nr.: 707120 Flow 3 bar: 7,9 l/m

Ausführung: Chrom

- ESS (Energie-Spar-System)
- Mit keramikdichtung
- Einstellbare Mengen- und Temperaturbegrenzung
- Eco (Energie- und Wassereinsparung konstanter Durchfluss-Strahlregler, 7,6 l/min bei 200-600 kPa)
- Schwenkbarer Auslauf, Schwenkbegrenzung 60°, 120° oder 360°
- Flexible Anschlussschläuche Soft-PEX®
- Zubehör: z.B. Push-down Ablaufventil, siehe Kapitel Ablaufventile
- Lochdurchmesser Ø32-35 mm