



MORA REXX K7 Spültisch-Einhebelmischer

Skandinavisches Design in seiner reinsten Form. Bestechend schlicht, bestechend schön. Kein überflüssiges Detail trübt die pure Eleganz und die hohe Funktionalität der Serie Mora REXX.

Artikel-Nr.: 707120 Flow 3 bar: 7,9 l/m

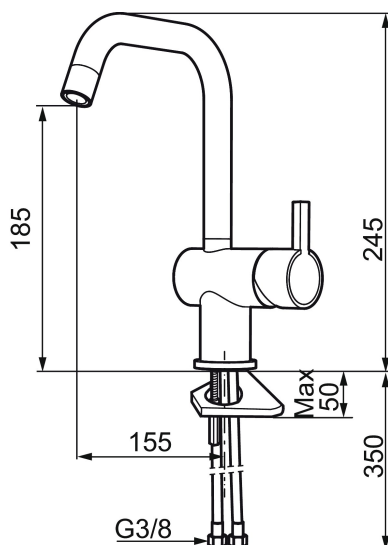
Ausführung: Chrom

Unique characteristics

Backflow protection unit type



- ESS (Energie-Spar-System)
- Mit keramikdichtung
- Einstellbare Mengen- und Temperaturbegrenzung
- Eco (Energie- und Wassereinsparung konstanter Durchfluss-Strahlregler, 7,6 l/min bei 200-600 kPa)
- Schwenkbarer Auslauf, Schwenkbegrenzung 60°, 120° oder 360°
- Flexible Anschlussschläuche Soft-PEX®
- Zubehör: z.B. Push-down Ablaufventil, siehe Kapitel Ablaufventile
- Lochdurchmesser Ø32-35 mm

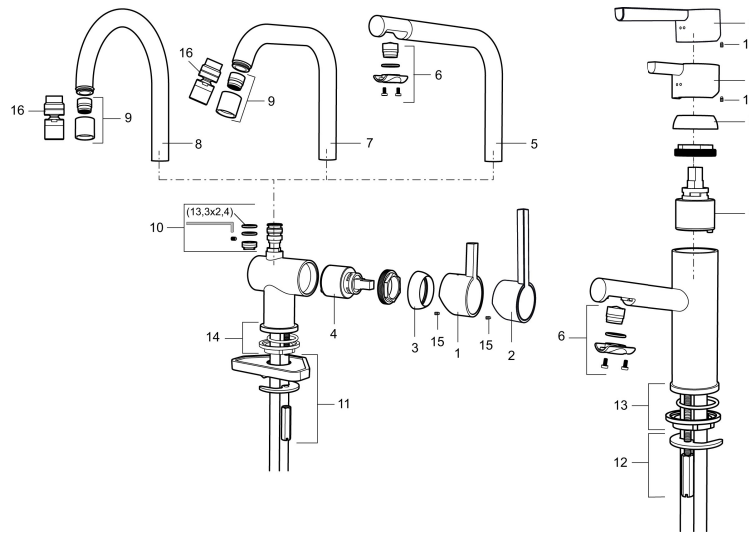


PRODUCT DESCRIPTION

MORA REXX K7 Spültisch- Einhebelmischer

Skandinavisches Design in seiner reinsten Form.
Bestehend schlicht, bestechend schön. Kein
überflüssiges Detail trübt die pure Eleganz und die hohe
Funktionalität der Serie Mora REXX.

Artikel-Nr.: 707120



Ersatzteilliste

NO.	ART.NR	AUSFÜHRUNG
1	209500.AE	Hebel, chrom
1	209500.0011AE	Hebel, chrom/schwarz
2	409337	Care Heel
3	209501.AE	Mutter, chrom
4	209493.AE	Keramikkartusche, ESS
4	708301.AE	Keramikkartusche
5	209506.AE	L-Auslauf, chrom
5	209506.0011AE	L-Auslauf, chrom/schwarz
6	209502.AE	Strahlregler für Auslauf 209506, 7,6 l/min von 200–600 kPa, chrom
6	209502.0011AE	Strahlregler für Auslauf 209506, 7,6 l/min von 200–600 kPa, chrom/schwarz
7	209508.AE	J-Auslauf, chrom
8	209507.AE	C-Auslauf, chrom
9	209503.AE	Strahlregler M18 innen, 7,6 l/min von 200–600 kPa, chrom
10	209520.AE	Dichtungssatz
11	708779.AE	Befestigung komplett
12	209518.AE	Schnellbefestigung Waschtisch

NO.	ART.NR	AUSFÜHRUNG
13	209562.AE	Fuß verchromt mit Führungsring, Waschtisch
14	209563.AE	Fuß verchromt mit Führungsring, Spültisch
15	459013	Verschlussschraube M4x5
16	409480.AE	Strahlregler mit Kugelgelenk M18 innen, 7–9 l/min von 300 kPa