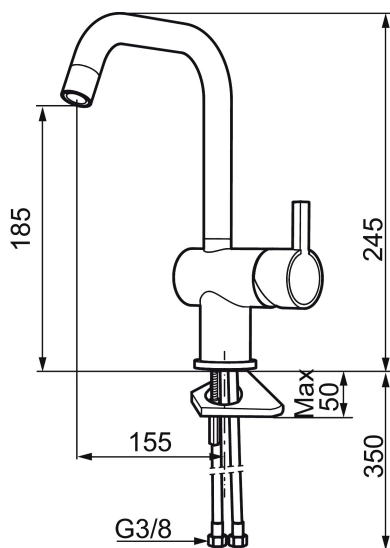




Ainutlaatuiset ominaisuudet



## Mora Rexx K7 keittiöhana

Mora Rexx on skandinaavista muotoilua ja toimivuutta parhaimmillaan. Minimalistinen sarja, jossa tärkeintä on yksinkertaisuus. Sarjan innovatiivisuus on sen tarkkuudessa. Kun traditio ja käsityö lyövät kättä modernien valmistusmenetelmien ja innoittavan muotoilun kanssa, on tuloksena Mora Rexx. Mora Rexx on sisäänrakennettua älykästä toimivuutta tarjoava kaunis keittiöhana.

**Tuote-nro:** 707120.0011 **LVI:** 6261168 **Flow 3 bar:** 7,9 l/m

**Kuvaus:** Kromi/musta

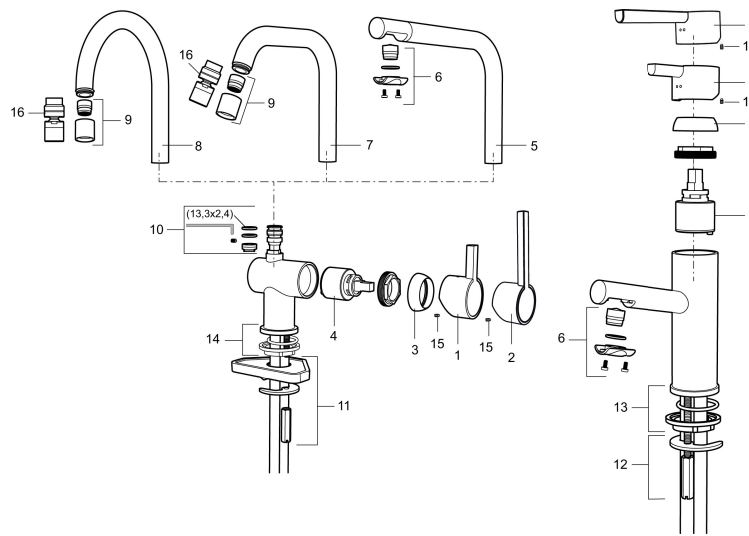
- ESS-energiansäästötoiminto
- Keraaminen säätöosa
- Vesimäärän ja lämpötilan esisäätö
- Eco-poresuutin
- Joustavat Soft PEX<sup>®</sup>- liitosletkut 3/8" liittosmutterilla
- Juoksuputken rajoitus valittavissa 60° tai 120°
- Asennusreikä Ø32-35 mm
- Ääniluokka 1

**TUOTEKUVAUS**

# Mora Rexx K7 keittiöhana

Mora Rexx on skandinaavista muotoilua ja toimivuutta parhaimmillaan. Minimalistinen sarja, jossa tärkeintä on yksinkertaisuus. Sarjan innovatiivisuus on sen tarkkuudessa. Kun traditio ja käsityö lyövät kättä modernien valmistusmenetelmien ja innoittavan muotoilun kanssa, on tuloksena Mora Rexx. Mora Rexx on sisäänrakennettua älykästä toimivuutta tarjoava kaunis keittiöhana.

**Tuote-nro:** 707120.0011

**LVI:** 6261168


## Varaosalistaus

NRO.	MA-NRO	LVI	KUVAUS
1	209500.AE	6432128	Käyttövipu, kromattu
1	209500.0011AE	6432127	Käyttövipu, kromi/musta
2	409337	6432208	Care-käyttövipu, kromattu
3	209501.AE		Peiterengas, kromattu
4	209493.AE	6432150	Säätökasetti, ESS
4	708301.AE	6432188	Säätökasetti, vakio
5	209506.AE		L-juoksuputki, kromattu
5	209506.0011AE		L-juoksuputki, kromi/musta
6	209502.AE		Poresuutin, L-juoksuputkelle, 7,6 l/min 200–600 kPa, kromattu
6	209502.0011AE		Poresuutin, L-juoksuputkelle, 7,6 l/min 200–600 kPa, kromi/musta
7	209508.AE		J-juoksuputki, kromattu
8	209507.AE		C-juoksuputki, kromattu
9	209503.AE		Poresuutin M18 sk. 7,6 l/min 200–600 kPa, kromattu
10	209520.AE		Tiivistesarja

NRO.	MA-NRO	LVI	KUVAUS
11	708779.AE		Kiinnityssarja, keittiöhana
12	209518.AE		Pesuallashanan kiinnityssarja
13	209562.AE		Jalustarengas, pesuallashanat
14	209563.AE		Jalustarengas, keittiöhanat
15	459013		Lukitusruuvi
16	409480.AE		Nivelporesuutin M18 int. 7–9 l/min 300 kPa