



MORA REXX K6 Spültisch-Einhebelmischer

Skandinavisches Design in seiner reinsten Form. Bestechend schlicht, bestechend schön. Kein überflüssiges Detail trübt die pure Eleganz und die hohe Funktionalität der Serie Mora REXX.

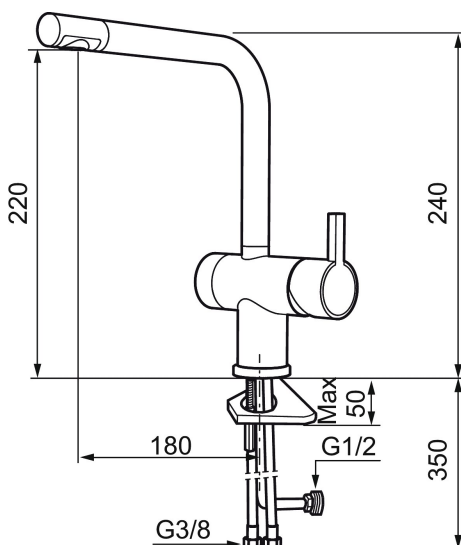
Das Absperrventil für Geschirrspülmaschine, Waschmaschine oder ähnlichen Geräten ist perfekt in das Design der Armatur integriert und ermöglicht die sichere und komfortable Absperrung des Wasserzulaufs für diese Geräte.

Artikel-Nr.: 707115.0011 Flow 3 bar: 8,1 l/m

Ausführung: Chrom/Schwarz

Unique characteristics

Backflow protection unit type



- Mit Geräteanschlussventil (Umstellung warm/kalt möglich)
- ESS (Energie-Spar-System)
- Mit keramikdichtung
- Einstellbare Mengen- und Temperaturbegrenzung
- Eco (Energie- und Wassereinsparung konstanter Durchfluss-Strahlregler, 7,6 l/min bei 200-600 kPa)
- Schwenkbarer Auslauf, Schwenkbegrenzung 60°, 120° oder 360°
- Flexible Anschlussschläuche Soft-PEX®
- Lochdurchmesser Ø32-35 mm

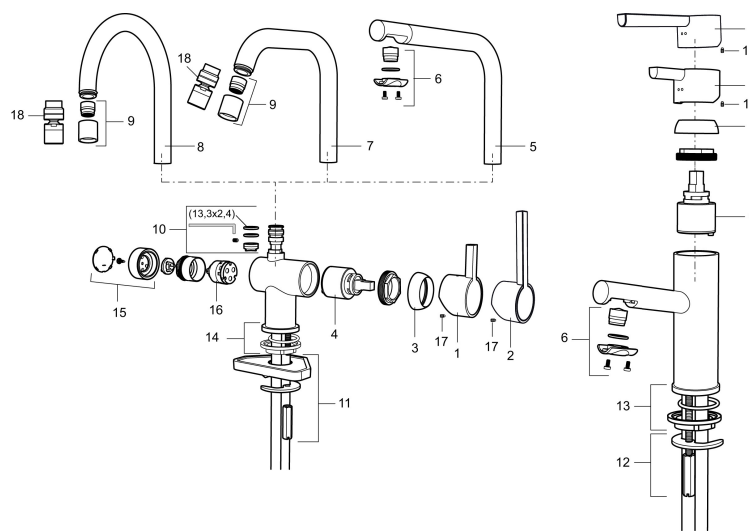
PRODUCT DESCRIPTION

MORA REXX K6 Spültisch- Einhebelmischer

Skandinavisches Design in seiner reinsten Form. Bestehend schlicht, bestechend schön. Kein überflüssiges Detail trübt die pure Eleganz und die hohe Funktionalität der Serie Mora REXX.

Das Absperrventil für Geschirrspülmaschine, Waschmaschine oder ähnlichen Geräten ist perfekt in das Design der Armatur integriert und ermöglicht die sichere und komfortable Absperrung des Wasserzulaufs für diese Geräte.

Artikel-Nr.: 707115.0011



Ersatzteilliste

| NO. | ART.NR | AUSFÜHRUNG |
|-----|---------------|---|
| | 209560.AC | Gummidichtung für Soft-PEX® rohre 3/8", 10-er Pack |
| 1 | 209500.AE | Hebel, chrom |
| 1 | 209500.0011AE | Hebel, chrom/schwarz |
| 2 | 409337 | Care Heel |
| 3 | 209501.AE | Mutter, chrom |
| 4 | 209493.AE | Keramikkartusche, ESS |
| 4 | 708301.AE | Keramikkartusche |
| 5 | 209506.AE | L-Auslauf, chrom |
| 5 | 209506.0011AE | L-Auslauf, chrom/schwarz |
| 6 | 209502.AE | Strahlregler für Auslauf 209506, 7,6 l/min von 200–600 kPa, chrom |
| 6 | 209502.0011AE | Strahlregler für Auslauf 209506, 7,6 l/min von 200–600 kPa, chrom/schwarz |
| 7 | 209508.AE | J-Auslauf, chrom |
| 8 | 209507.AE | C-Auslauf, chrom |

| NO. | ART.NR | AUSFÜHRUNG |
|-----|-----------|---|
| 9 | 209503.AE | Strahlregler M18 innen,7,6 l/min von 200–600 kPa, chrom |
| 10 | 209520.AE | Dichtungssatz |
| 11 | 708779.AE | Befestigung komplett |
| 12 | 209518.AE | Schnellbefestigung Waschtisch |
| 13 | 209562.AE | Fuß verchromt mit Führungsring, Waschtisch |
| 14 | 209563.AE | Fuß verchromt mit Führungsring, Spültisch |
| 15 | 209505.AE | Handrad für Anschluss Geschirrspüler, chrom |
| 16 | 209504.AE | Einsatz Geräteanschlussventil, inkl. Werkzeug |
| 17 | 459013 | Verschlussschraube M4x5 |
| 18 | 409480.AE | Strahlregler mit Kugelgelenk M18 innen, 7–9 l/min von 300 kPa |