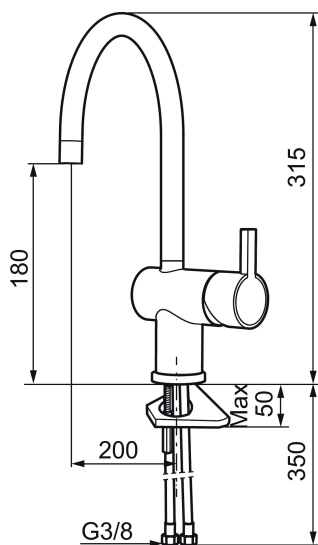




Ainutlaatuiset ominaisuudet



## Mora Rexx K5 keittiöhana

Mora Rexx on skandinaavista muotoilua ja toimivuutta parhaimmillaan. Minimalistinen sarja, jossa tärkeintä on yksinkertaisuus. Sarjan innovatiivisuus on sen tarkkuudessa. Kun traditio ja käsityö lyövät kättä modernien valmistusmenetelmien ja innoittavan muotoilun kanssa, on tuloksena Mora Rexx. Mora Rexx on sisäänrakennettua älykästä toimivuutta tarjoava kaunis keittiöhana.

**Tuote-nro:** 707100.0011 **LVI:** 6261162 **Flow 3 bar:** 7,6 l/m

**Kuvaus:** Kromi/musta

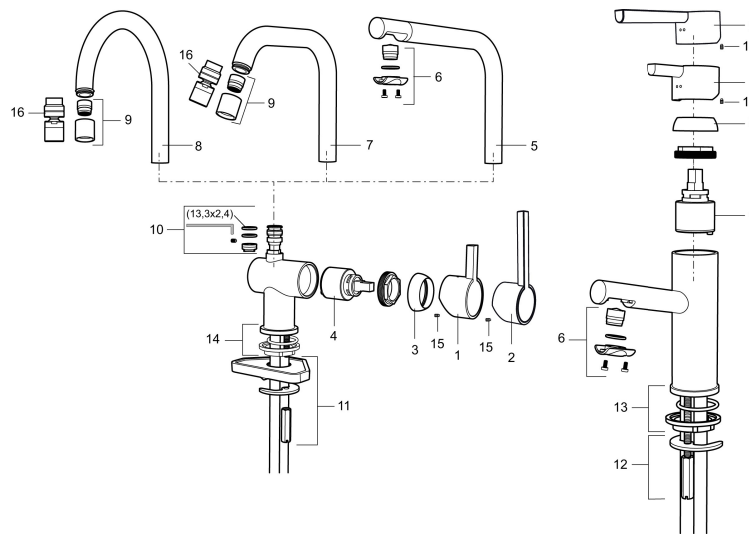
- ESS-energiansäästötoiminto
- Keraaminen säätöosa
- Vesimäärän ja lämpötilan esisäätö
- Eco-poresuutin
- Joustavat Soft PEX®- liitosletkut 3/8" liittosmutterilla
- Juoksuputken rajoitus valittavissa 60° tai 120°
- Asennusreikä Ø32-35 mm
- Ääniluokka 1

**TUOTEKUVAUS**

# Mora Rexx K5 keittiöhana

Mora Rexx on skandinaavista muotoilua ja toimivuutta parhaimmillaan. Minimalistinen sarja, jossa tärkeintä on yksinkertaisuus. Sarjan innovatiivisuus on sen tarkkuudessa. Kun traditio ja käsityö lyövät kättä modernien valmistusmenetelmien ja innoittavan muotoilun kanssa, on tuloksena Mora Rexx. Mora Rexx on sisäänrakennettua älykästä toimivuutta tarjoava kaunis keittiöhana.

**Tuote-nro:** 707100.0011

**LVI:** 6261162


## Varaosalistaus

| NRO. | MA-NRO        | LVI     | KUVAUS   |
|------|---------------|---------|--|
| 1    | 209500.AE     | 6432128 | Käyttövipu, kromattu   |
| 1    | 209500.0011AE | 6432127 | Käyttövipu, kromi/musta  |
| 2    | 409337        | 6432208 | Care-käyttövipu, kromattu  |
| 3    | 209501.AE     |         | Peiterengas, kromattu  |
| 4    | 209493.AE     | 6432150 | Säätökasetti, ESS  |
| 4    | 708301.AE     | 6432188 | Säätökasetti, vakio  |
| 5    | 209506.AE     |         | L-juoksuputki, kromattu  |
| 5    | 209506.0011AE |         | L-juoksuputki, kromi/musta                                       |
| 6    | 209502.AE     |         | Poresuutin, L-juoksuputkelle, 7,6 l/min 200–600 kPa, kromattu    |
| 6    | 209502.0011AE |         | Poresuutin, L-juoksuputkelle, 7,6 l/min 200–600 kPa, kromi/musta |
| 7    | 209508.AE     |         | J-juoksuputki, kromattu  |
| 8    | 209507.AE     |         | C-juoksuputki, kromattu  |
| 9    | 209503.AE     |         | Poresuutin M18 sk. 7,6 l/min 200–600 kPa, kromattu               |
| 10   | 209520.AE     |         | Tiivistesarja  |

| NRO. | MA-NRO    | LVI | KUVAUS                                     |
|------|-----------|-----|--|
| 11   | 708779.AE |     | Kiinnityssarja, keittiöhana                |
| 12   | 209518.AE |     | Pesuallashanan kiinnityssarja              |
| 13   | 209562.AE |     | Jalustarengas, pesuallashanat              |
| 14   | 209563.AE |     | Jalustarengas, keittiöhanat                |
| 15   | 459013    |     | Lukitusruuvi                               |
| 16   | 409480.AE |     | Nivelporesuutin M18 int. 7–9 l/min 300 kPa |