



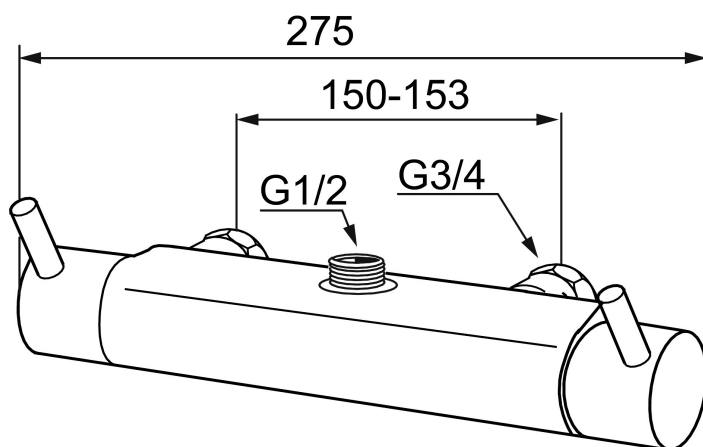
Mora Inxx A1 termostaattisuihkuhana

Mora Inxx yhdistää muodon ja toimivuuden tinkimättömällä tavalla. Se tekee työnsä esimerkillisesti – sekä jakamalla kylpyammeeseen tai suihkuun sopivan lämpöistä vettä että luomalla yksilöllisen ilmeen kylpyhuoneeseesi. Sen pelkistetyn pinnan alle olemme tietysti rakentaneet ainutlaatuisen käyttömukavat ja turvalliset toimintomme – se on meidän tapamme pitäytyä kompromisseista.

Tuote-nro: 702616 **LVI:** 6360230

Kuvaus: Kromattu

Ainutlaatuiset ominaisuudet



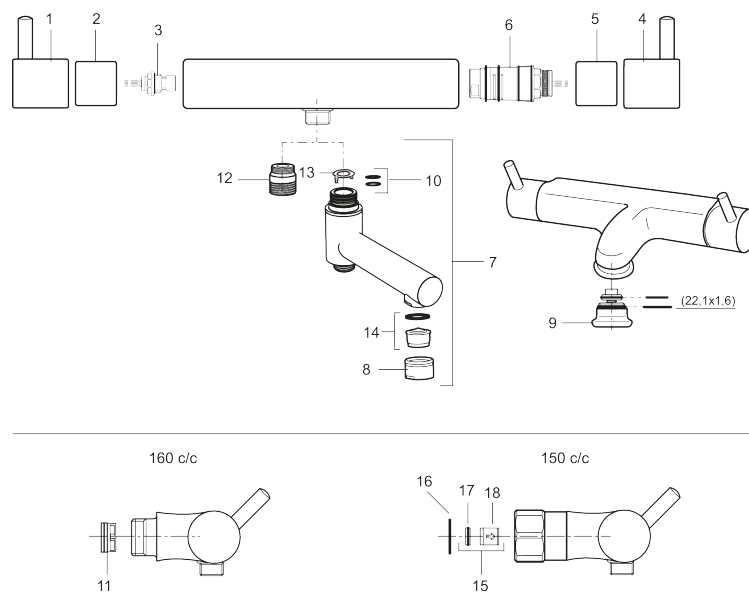
- Suihkuliitäntä ylös
- Antaa tasalämpöisen suihkun eliminoimalla tehokkaasti putkiston lämpötilan ja paineen vaihteluita
- Lämpötilan turvanuppi-toiminto +38°C
- Eco vedensäästö-toiminto
- Ääniluokka 1

TUOTEKUVAUS

Mora Inxx A1 termostaattisuihkuhana

Mora Inxx yhdistää muodon ja toimivuuden tinkimättömällä tavalla. Se tekee työnsä esimerkiksi – sekä jakamalla kylpyammeeseen tai suihkuun sopivan lämpöistä vettä että luomalla yksilöllisen ilmeen kylpyhuoneeseesi. Sen pelkistetyn pinnan alle olemme tietysti rakentaneet ainutlaatuisen käyttömukavat ja turvalliset toimintomme – se on meidän tapamme pitäytyä kompromisseista.

Tuote-nro: 702616

LVI: 6360230


Varaosalistaus

NRO.	MA-NRO	LVI	KUVAUS
1	708450.AE		Eco vesimäärän säätökahva
2	708451.AE		Vesimäärän säätökahvan rajoitinregas
3	708467.AE	6432093	Käyttöventtiili
4	708448.AE		Lämpötilan säätökahva
5	708449.AE		Lämpötilan säätökahvan rajoitinregas
6	708468.AE	6432185	Lämmönsäätöosa
7	209535		Vaihdinjuoksuputki
8	131415.AE	6561143	Poresuuttimen hylsy M24 ulk, 15 mm, kromattu
9	459202.AE	6432301	Suutin-suihkuvaihdin
10	209519.AE		O-rengas
11	129380.AE	6432012	Suodin-yksisuuntaventtiilipari (2 kpl)
12	409659.AE		Juoksuputken nippa M18x1xG1/2

NRO.	MA-NRO	LM	KUVAUS
13	129154.AE		Rajoitinrenkas
14	139783.AE		Poresuuttimen sisäosa, 20–24 l/min 300 kPa
15	708338.AE	6432191	Suodin-yksisuuntaventtiili (2 kpl)
16	709339.AE		Tiiviste
17	708080.AE	6432192	Suodinpari, 150 c/c
18	139465.AE		Takaiskuventtiilit, 150 c/c