



Thermostatische douchemengkraan MORA SAFE

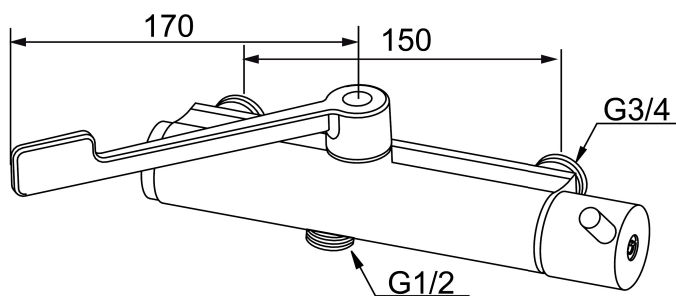
Artikelnummer: 702346.SA

Omschrijving: Chrom, incl. s-koppelingen (2 x 701001)

- Met onderaansluiting
- Temperatuur hendel met veiligheidsstop op 38°C, met een maximale temperatuur van 43°C
- Kan met heet water gespoeld worden in het kader van legionellapreventie
- Met keerkleppen vlg EN1717

Unieke karaktereigenschappen

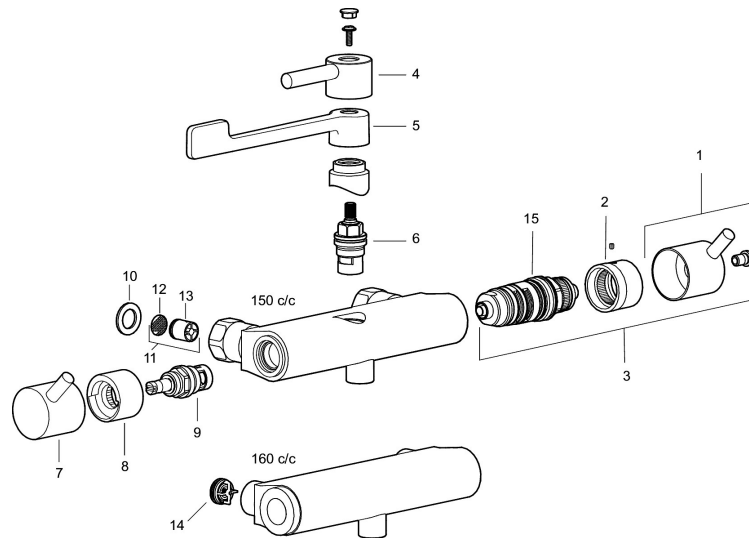
Type terugstroombeveiliging



PRODUCTOMSCHRIJVING

Thermostatische douchemengkraan MORA SAFE

Artikelnummer: 702346.SA



Onderdelen lijst

| NR. | ARTIKELNR. | OMSCHRIJVING |
|-----|------------|--|
| 1 | 409463.AE | Temperatuurdraaiknop, compleet, chroom |
| 1 | S600225 | Temperatuurdraaiknop max 38°, compleet, chroom |
| 2 | 409464.AE | Temperatuurbegrenzingsring |
| 3 | 409465.AE | Set (thermostatische patroon, temperatuurknop, temperatuurbegrenzingsring) |
| 4 | 409468.AE | Hendel, compleet, L=58 mm |
| 5 | 409469.AE | Hendel, compleet, L=170 mm |
| 6 | 409369.AE | Bovendeel |
| 7 | 708450.AE | Bedieningshendel, compleet, chroom |
| 8 | 708451.AE | Begrenzingsring Open/Dicht |
| 9 | 708467.AE | Bovendeel |
| 10 | 709339.AE | Pakking |
| 11 | 708338.AE | Keerleppe (2 stuks) |
| 12 | 708080.AE | Ring |
| 13 | 139465.AE | Keerleppe |
| 14 | 129380.AE | Anti-Keerleppe (2 stuks) |
| 15 | 719169.AE | Thermostatisch binnenwerk, voor thermisch disinfectie tegen legionella |