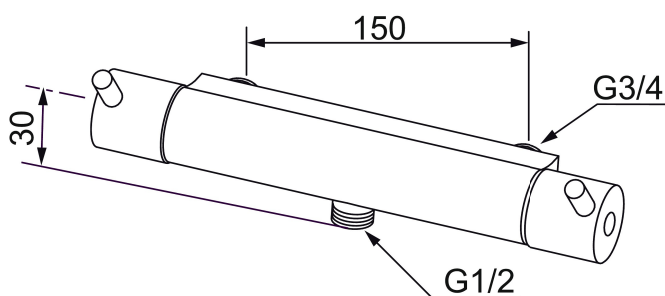




Unique characteristics



Mora Safe Duschthermostat

Der Mora Safe Duschthermostat ist für anspruchsvolle Einsatzbedingungen entwickelt worden, in denen Robustheit, Zuverlässigkeit und Sicherheit im Mittelpunkt stehen. Bedienelemente, Anschlagringe und Gehäuse wurden in solidem Messing ausgeführt und halten auch starken Beanspruchungen stand. Die bewährte Mora-Thermostatkartusche bietet höchste Regelgenauigkeit auch bei schwierigen Installationsbedingungen. Druckabfall auf der Kaltwasserseite wird augenblicklich kompensiert, im Extremfall schließt die Armatur vollständig.

Der Mora Safe Duschthermostat verfügt über Legio Safe. Das bedeutet, daß in einem gesonderten Desinfektionsprozess die Mischfunktion der Armatur außer Betrieb gesetzt und die gesamte Armatur samt Brauseschlauch und Handbrause thermisch desinfiziert werden kann.

Artikel-Nr.: 702345.SA

Ausführung: Chrom

- Mit Legionellenschutz Legio Safe zur thermischen Desinfektion
- Temperaturwähler mit Sicherheitssperre bei 38°C und maximaler Temperatur bei 43°C
- Optional Temperaturwähler mit fester Sicherheitssperre bei 38°C
- Vandalismusgeschützte Ausführung aus Metall
- Bedienelemente und Anschläge aus Metall

PRODUCT DESCRIPTION

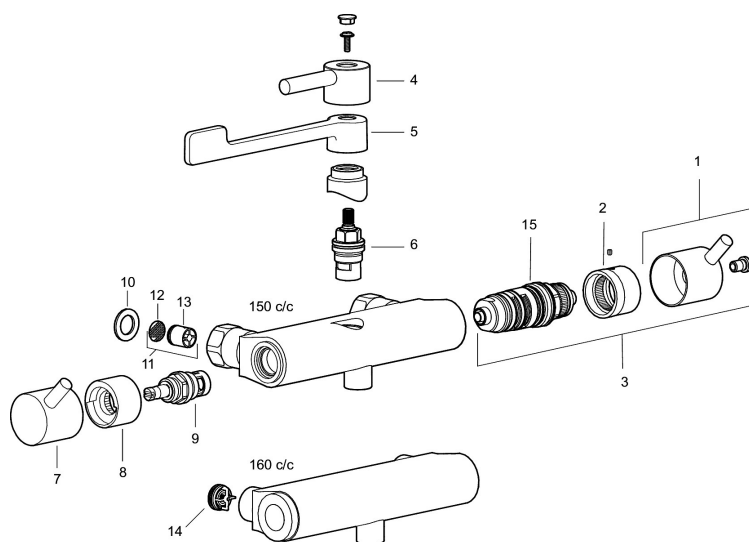
Mora Safe Duschthermostat

Der Mora Safe Duschthermostat ist für anspruchsvolle Einsatzbedingungen entwickelt worden, in denen Robustheit, Zuverlässigkeit und Sicherheit im Mittelpunkt stehen.

Bedienelemente, Anschlagringe und Gehäuse wurden in solidem Messing ausgeführt und halten auch starken Beanspruchungen stand. Die bewährte Mora-Thermostatkartusche bietet höchste Regelgenauigkeit auch bei schwierigen Installationsbedingungen. Druckabfall auf der Kaltwasserseite wird augenblicklich kompensiert, im Extremfall schließt die Armatur vollständig.

Der Mora Safe Duschthermostat verfügt über Legio Safe. Das bedeutet, daß in einem gesonderten Desinfektionsprozess die Mischfunktion der Armatur außer Betrieb gesetzt und die gesamte Armatur samt Brauseschlauch und Handbrause thermisch desinfiziert werden kann.

Artikel-Nr.: 702345.SA



Ersatzteilliste

NO.	ART.NR	AUSFÜHRUNG
1	409463.AE	Temperaturhandrad, komplett, chrom
1	S600225	Temperaturhandrad max 38°, komplett, chrom
2	409464.AE	Anschlagring
3	409465.AE	komplette Ersatzteil = Thermostateinsatz, Handrad und Anschlagring
4	409468.AE	Hebel, komplett, L=58 mm

NO.	ART.NR	AUSFÜHRUNG
5	409469.AE	Hebel, komplett, L=170 mm
6	409369.AE	Oberteil
7	708450.AE	Handrad ECO für Morasafe
8	708451.AE	Anschlagring für Absperrhandrad
9	708467.AE	Oberteil für Absperrhandrad
10	709339.AE	Dichtung
11	708338.AE	Rückschlagventil mit Filter, 2 Stk.
12	708080.AE	Siebe der Rückschlagventile
13	139465.AE	Innenteile / Rückschlagventile
14	129380.AE	Rückschlagventil, 2 Stk
15	719169.AE	Thermostatkartusche, für Legionellenschutz