



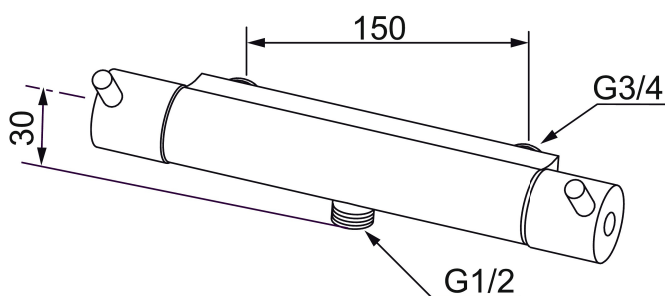
## Mora Safe

En ny serie af armaturer til hospitaler og kunder med krav om legionellagennemskyldning. Legionellafunktion er let tilgængeligt uden demontering. Armaturerne leveres med en temperaturspærrering med en barriere ved 38 ° C og et absolut stop ved 45 ° C. Det betyder, at det er let at justere den maksimale temperatur i armaturet ved at justere placeringen af spærreringen.

Artikel-nummer: 702345.SA VVS: 722705404

Beskrivelse: Krom

### Unikke egenskaber



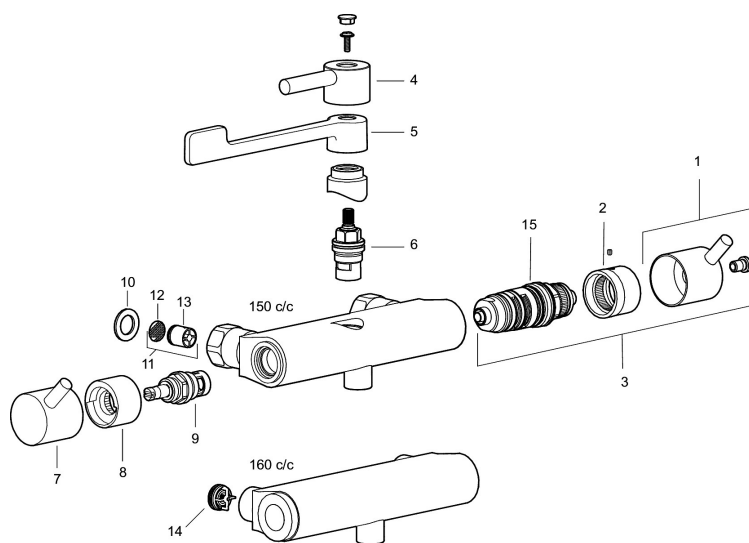
- Legionellagennemskyldning.
- Kompenserer for temperatur- og trykvariationer.
- ½ ned.
- Snavsfilter rundt om reguleringsindsatsen.
- Skoldningssikring v/38°C, med maxtemperatur v/43°C.
- Kontraventiler.
- 150-153 c/c

## PRODUKTBESKRIVELSE

### Mora Safe

En ny serie af armaturer til hospitaler og kunder med krav om legionellagennemskyldning. Legionellafunktion er let tilgængeligt uden demontering. Armaturerne leveres med en temperaturspærrering med en barriere ved 38 ° C og et absolut stop ved 45 ° C. Det betyder, at det er let at justere den maksimale temperatur i armaturet ved at justere placeringen af spærreringen.

Artikel-nummer: 702345.SA VVS: 722705404



### Reservedelsliste

NR.	FMM-NR	VVS	BESKRIVELSE
1	409463.AE		Temperaturgreb, komplet, krom
1	S600225		
2	409464.AE		Stopring
3	409465.AE		Kit (reguleringsindsats, greb, stopring)
4	409468.AE		Greb, L=58 mm
5	409469.AE		Greb, L= 170 mm
6	409369.AE		Topstykke
7	708450.AE		Mængdegreb, komplet, krom
8	708451.AE		Ecoring
9	708467.AE	745148540	Topstykke, Åbn/lukke
10	709339.AE	745148741	Pakning
11	708338.AE	745148517	Kontraventil med si, 2 stk. (150 c/c)
12	708080.AE	745148615	Si (150 c/c)
13	139465.AE	745148614	Kontraventil (150 c/c)

<b>NR.</b>	<b>FMM-NR</b>	<b>VVS</b>	<b>BESKRIVELSE</b>
14	129380.AE	745147179	Kontraventil, 2 stk., (160 c/c)
15	719169.AE		Termostatindsats, legionellagennemskylning