



## MORA clinic thermostatische wandmengkraan

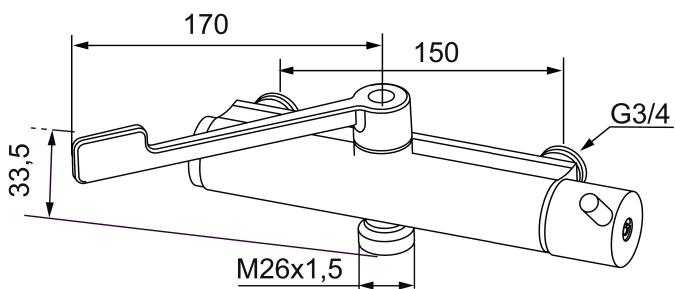
Artikelnummer: 702344.SA

Omschrijving: Chroom, incl. s-koppelingen

- Compenseert de temperatuur en de druk schommelingen
- Temperatuur hendel met veiligheidsstop op 38°C, met een maximale temperatuur van 43°C
- Voorzien van een systeem voor termale ontsmetting tegen legionella
- Met goedgekeurde keerkleppen (EN 1717)
- Uitloop niet meegeleverd (apart bestellen)

Unieke karaktereigenschappen

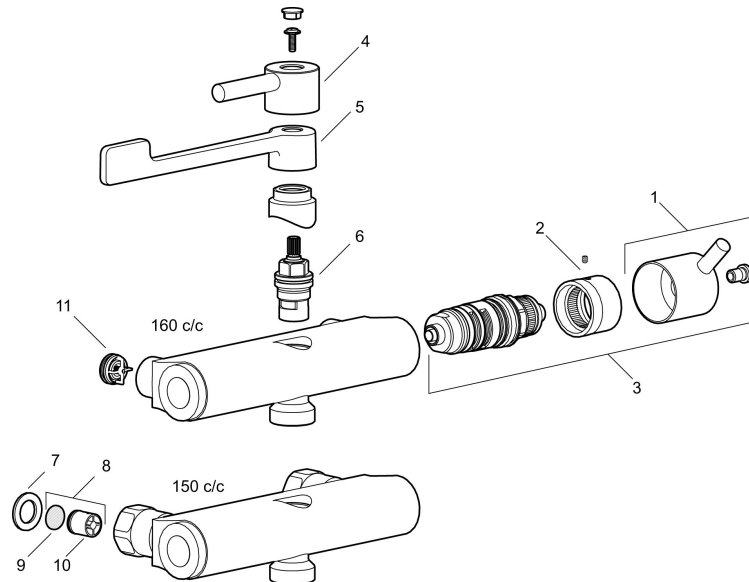
Type terugstroombeveiliging



PRODUCTOMSCHRIJVING

# MORA clinic thermostatische wandmengkraan

Artikelnummer: 702344.SA



## Onderdelen lijst

NR.	ARTIKELNR.	OMSCHRIJVING
1	409463.AE	Temperatuurdraaiknop, compleet, chroom
1	S600225	Temperatuurdraaiknop max 38°, compleet, chroom
2	409464.AE	Temperatuurbegrenzingsring
3	409465.AE	Set (thermostatische patroon, temperatuurknop, temperatuurbegrenzingsring)
4	409468.AE	Hendel, compleet, L=58 mm
5	409469.AE	Hendel, compleet, L=170 mm
6	409369.AE	Bovendeel
7	709339.AE	Pakking
8	708338.AE	Keerleppe (2 stuks)
9	708080.AE	Ring
10	139465.AE	Keerleppe
11	129380.AE	Anti-Keerleppe (2 stuks)
12	719169.AE	Thermosatisch binnenwerk, voor thermischel disinfectie tegen legionella