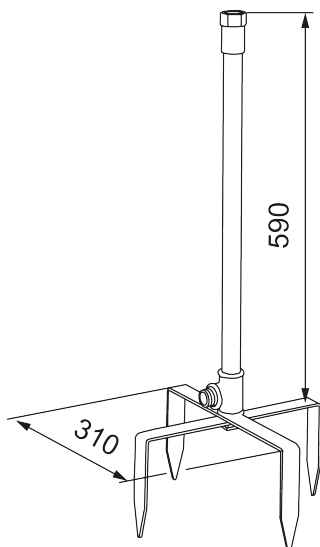




Unikke egenskaber



Fod til udendørs bruser

Artikel-nummer: 400028

Beskrivelse: Sort

- Tilbehør, der gør det vægmonterede udendørsbruser til en fritstående model.
- Underdellen består af stabile spyd, der let skubbes ned i jorden, hvilket også gør det muligt at flytte bruseren rundt i haven.