



## MORA CERA B5 Waschtisch-Einhebelmischer

Ein Badezimmer ist ein Platz der Entspannung. Mit MoraCera kombinieren Sie Entspannung mit Sicherheit und Energieeinsparung ohne Comforteinbuße.

Artikel-Nr.: 243071.CA Flow 3 bar: 4,8 l/m

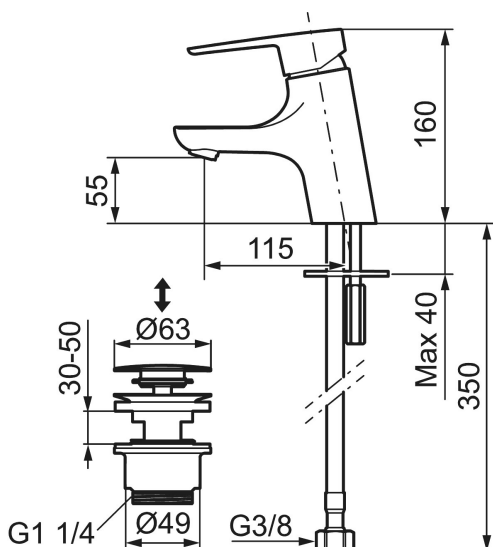
Ausführung: Chrom

- Mit Push-down Ablaufventil
- ESS (Energie-Spar-System)
- Mit Soft Closing zur Vermeidung von Druckstößen
- Einstellbare Mengen- und Temperaturbegrenzung
- Eco (Energie- und Wassereinsparung konstanter Durchfluss-Strahlregler, 5 l/min bei 200-600 kPa)
- Flexible Anschlussschläuche Soft-PEX®
- Lochdurchmesser Ø33,5-37 mm

Unique characteristics



Backflow protection unit type

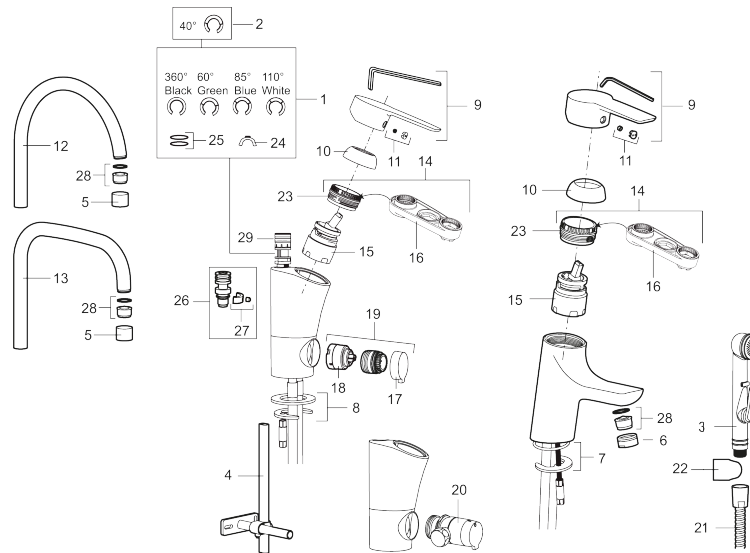


PRODUCT DESCRIPTION

# MORA CERA B5 Waschtisch-Einhebelmischer

Ein Badezimmer ist ein Platz der Entspannung. Mit MoraCera kombinieren Sie Entspannung mit Sicherheit und Energieeinsparung ohne Comforteinbuße.

Artikel-Nr.: 243071.CA



## Ersatzteilliste

NO.	ART.NR	AUSFÜHRUNG
1	209524.AE	Sperre
2	209543.AE	Sperre 40°
3	S600206	Selbstschliessende Handbrause, chrom
4	409340.AE	Stabilisierungssatz
5	131410.AE	Gehäuse M22 innen
6	131413.AE	Gehäuse M24 außen
7	409387.AE	Befestigung, Waschtischarm.
8	409388.AE	Befestigung, Küchenarm.
9	409600.AE	Hebel, komplett
10	409391.AE	Überwurfmutter
11	409392.AE	Markierungsplättchen und Schraube für Hebel
12	409395.AE	Auslauf K5, komplett
13	409396.AE	Auslauf K7, komplett
14	409393.AE	Befestigungsring für Einsatz, incl. Servicewerkzeug
15	409403.AE	Keramikkartusche, inkl. Servicewerkzeug
16	891096.AE	Servicewerkzeug
17	409400.AE	Handrad für Geräteanschlussventil

NO.	ART.NR	AUSFÜHRUNG
18	209504.AE	Einsatz Geräteanschlussventil, inkl. Werkzeug
19	409104.AE	Geräteanschlussventil, inkl. Servicewerkzeug
20	409399.AE	Reparatursatz für Geräteanschlussventil
21	S600207	Duschschlauch 1500mm, Hochdruck, Metall
22	130732.AE	Wandhalter
23	439060.AE	Feststellnippel für Einsatz
24	309519.AE	Sperre, 2-er Pack (schwarz/grau)
25	708843.AE	O-Ring (15,54 x 2,62), 2 Stck.
26	109016.AE	Auslaufsnippel, komplett für fixierten Auslauf
27	139595.AE	Stoppschraube mit Sperrsegment
28	132205.AE	Einsatz für Strahlregler, 5 l/min von 200–600 kPa
28	131394.AE	Einsatz für Strahlregler, 7–9 l/min von 300 kPa
28	132408.AE	Einsatz für Strahlregler, 8 l/min von 200–600 kPa
29	S600018	Auslaufsnippel, komplett