



MORA CERA B5 Waschtisch-Einhebelmischer

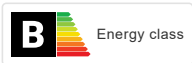
Ein Badezimmer ist ein Platz der Entspannung. Mit MoraCera kombinieren Sie Entspannung mit Sicherheit und Energieeinsparung ohne Comforteinbuße.

Artikel-Nr.: 243001.CA Flow 3 bar: 4,8 l/m

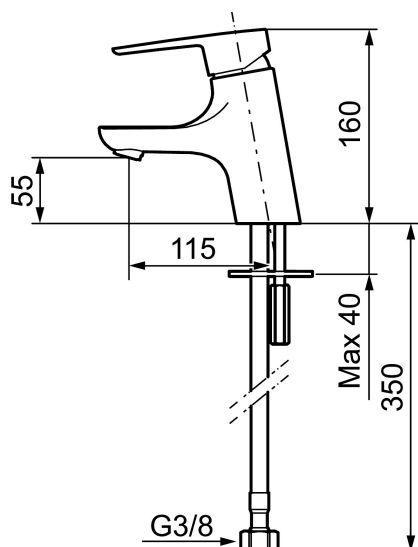
Ausführung: Chrom

- ESS (Energie-Spar-System)
- Mit Soft Closing zur Vermeidung von Druckstößen
- Einstellbare Mengen- und Temperaturbegrenzung
- Eco (Energie- und Wassereinsparung konstanter Durchfluss-Strahlregler, 5 l/min bei 200-600 kPa)
- Flexible Anschlusschläuche Soft-PEX®
- Lochdurchmesser Ø33,5-37 mm

Unique characteristics



Backflow protection unit type

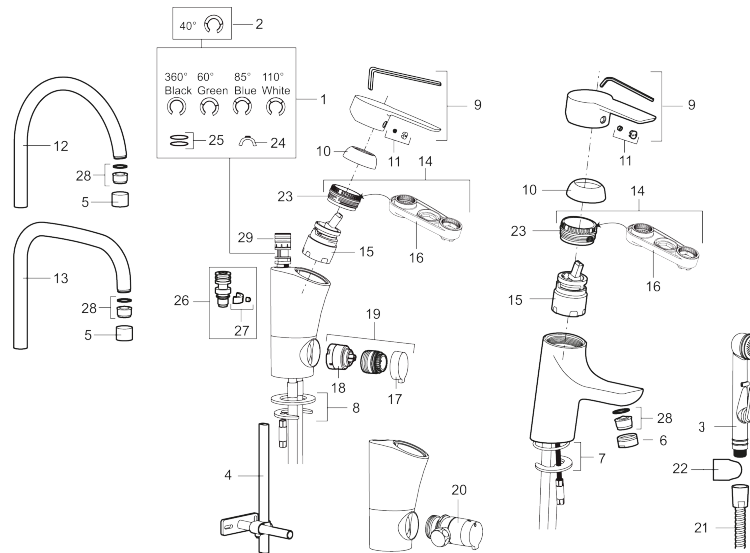


PRODUCT DESCRIPTION

MORA CERA B5 Waschtisch-Einhebelmischer

Ein Badezimmer ist ein Platz der Entspannung. Mit MoraCera kombinieren Sie Entspannung mit Sicherheit und Energieeinsparung ohne Comforteinbuße.

Artikel-Nr.: 243001.CA



Ersatzteilliste

| NO. | ART.NR | AUSFÜHRUNG |
|-----|-----------|---|
| 1 | 209524.AE | Sperre |
| 2 | 209543.AE | Sperre 40° |
| 3 | S600206 | Selbstschliessende Handbrause, chrom |
| 4 | 409340.AE | Stabilisierungssatz |
| 5 | 131410.AE | Gehäuse M22 innen |
| 6 | 131413.AE | Gehäuse M24 außen |
| 7 | 409387.AE | Befestigung, Waschtischarm. |
| 8 | 409388.AE | Befestigung, Küchenarm. |
| 9 | 409600.AE | Hebel, komplett |
| 10 | 409391.AE | Überwurfmutter |
| 11 | 409392.AE | Markierungsplättchen und Schraube für Hebel |
| 12 | 409395.AE | Auslauf K5, komplett |
| 13 | 409396.AE | Auslauf K7, komplett |
| 14 | 409393.AE | Befestigungsring für Einsatz, incl. Servicewerkzeug |
| 15 | 409403.AE | Keramikkartusche, inkl. Servicewerkzeug |
| 16 | 891096.AE | Servicewerkzeug |
| 17 | 409400.AE | Handrad für Geräteanschlussventil |

| NO. | ART.NR | AUSFÜHRUNG |
|-----|-----------|---|
| 18 | 209504.AE | Einsatz Geräteanschlussventil, inkl. Werkzeug |
| 19 | 409104.AE | Geräteanschlussventil, inkl. Servicewerkzeug |
| 20 | 409399.AE | Reparatursatz für Geräteanschlussventil |
| 21 | S600207 | Duschschlauch 1500mm, Hochdruck, Metall |
| 22 | 130732.AE | Wandhalter |
| 23 | 439060.AE | Feststellnippel für Einsatz |
| 24 | 309519.AE | Sperre, 2-er Pack (schwarz/grau) |
| 25 | 708843.AE | O-Ring (15,54 x 2,62), 2 Stck. |
| 26 | 109016.AE | Auslaufsnippel, komplett für fixierten Auslauf |
| 27 | 139595.AE | Stoppschraube mit Sperrsegment |
| 28 | 132205.AE | Einsatz für Strahlregler, 5 l/min von 200–600 kPa |
| 28 | 131394.AE | Einsatz für Strahlregler, 7–9 l/min von 300 kPa |
| 28 | 132408.AE | Einsatz für Strahlregler, 8 l/min von 200–600 kPa |
| 29 | S600018 | Auslaufsnippel, komplett |