



Mora Cera Duschthermostat mit Selbstschlussventil

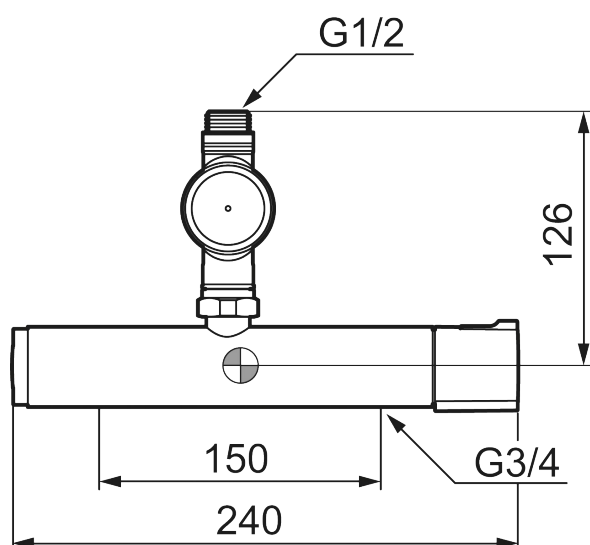
Artikel-Nr.: 242354

Ausführung: Chrom

- Temperaturwähler mit Sicherheitssperre bei 38°C
- Mit Selbstschlussventil
- Spülzeit ca. 30 Sek.
- Abstand Duschanschluss von der Wand 75 mm

Unique characteristics

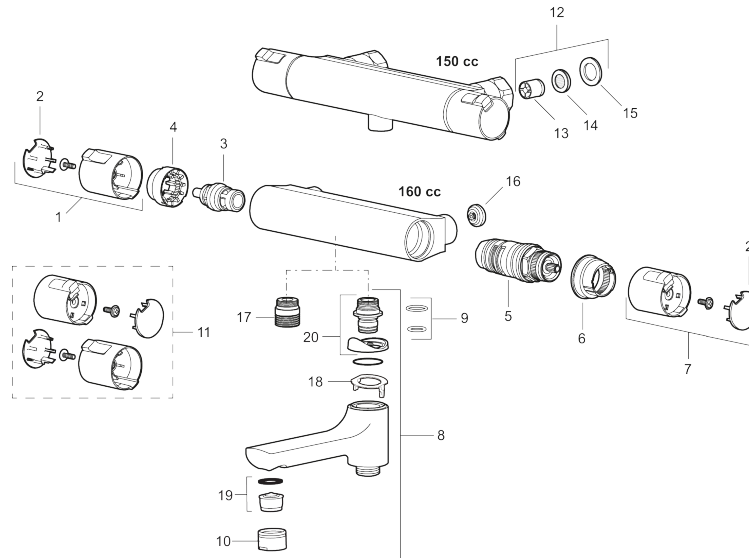
Backflow protection unit type 



PRODUCT DESCRIPTION

Mora Cera Duschthermostat mit Selbstschlussventil

Artikel-Nr.: 242354



Ersatzteilliste

| NO. | ART.NR | AUSFÜHRUNG |
|-----|-----------|---|
| 1 | 409653.AA | Mengenhandrad |
| 2 | 409658.AA | Chromplättchen (Shopverpackung) |
| 3 | 409354.AA | Keramisches Oberteil |
| 4 | 708079.AE | Eco Anschlagring Absperrventil |
| 5 | 708764.AE | Thermostateinsatz |
| 6 | 209556.AE | Anschlagring Temperaturwähler |
| 7 | 409654.AA | Temperaturhandrad, komplett, chrom (Shopverpackung) |
| 8 | 409656 | Auslauf, chrom |
| 9 | 209519.AE | O-Ringe |
| 10 | 131415.AE | Gehäuse M24 außen, 15 mm, Chrom |
| 11 | 409650.AA | Mengen- und Temperaturhandrad, komplett, chrom (Shopverpackung) |
| 12 | 708338.AE | Rückschlagventil mit Filter, 2 Stk. |
| 13 | 139465.AE | Innenteile / Rückschlagventile |
| 14 | 708080.AE | Siebe der Rückschlagventile |
| 15 | 709339.AE | Dichtung |
| 16 | 129380.AE | Rückschlagventil, 2 Stk |
| 17 | 409659.AE | Übergangsstück M18x1xG1/2 |

| NO. | ART.NR | AUSFÜHRUNG |
|-----|-----------|---|
| 18 | 129154.AE | Sperring |
| 19 | 139783.AE | Einsatz für Strahlregler, 20–24 l/min von 300 kPa |
| 20 | 209494.AE | Übergangsstück |