



MORA CERA miniprofi Spültisch-Einhebelmischer

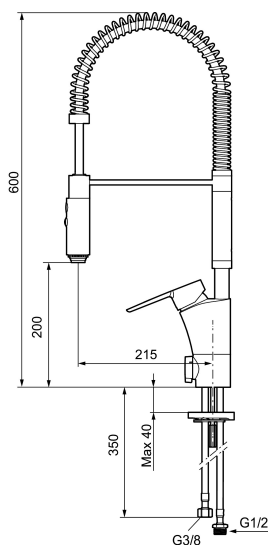
Artikel-Nr.: 242311 Flow 3 bar: 10,3 l/m

Ausführung: Chrom

- Mit Geräteanschlussventil (Umstellung warm/kalt möglich)
- Schwenkauslauf mit flexibler Geschirrbrause
- Umstellbar zwischen Standard- und Brausestrahl
- ESS (Energie-Spar-System)
- Mit Soft Closing zur Vermeidung von Druckstößen
- Einstellbare Mengen- und Temperaturbegrenzung
- Flexible Anschlussschläuche Soft-PEX®
- Lochdurchmesser Ø34-37 mm
- **nicht für den Einsatz in Gewerbeküchen geeignet**

Uniqe characteristics

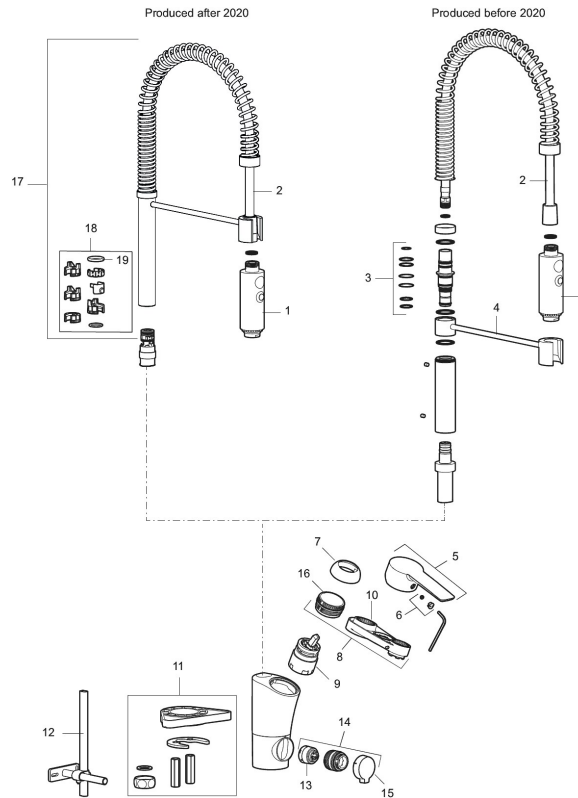
Backflow protection unit type



PRODUCT DESCRIPTION

MORA CERA miniprofi Spültisch-Einhebelmischer

Artikel-Nr.: 242311



Ersatzteilliste

NO.	ART.NR	AUSFÜHRUNG
1	409331.AE	Endstück der Handdusche
2	409330.AE	Schlauch
3	409336.AE	O-Ring Satz
4	409335.AE	Halterung zwischen Armatur und Handdusche
5	409600.AE	Hebel, komplett
6	409392.AE	Markierungsplättchen und Schraube für Hebel
7	409391.AE	Überwurfmutter
8	409393.AE	Befestigungsring für Einsatz, incl. Servicewerkzeug
9	409403.AE	Keramikkartusche, inkl. Servicewerkzeug
10	891096.AE	Servicewerkzeug
11	409388.AE	Befestigung, Küchenarm.
12	409340.AE	Stabilisierungssatz
13	209504.AE	Einsatz Geräteanschlussventil, inkl. Werkzeug

NO.	ART.NR	AUSFÜHRUNG
14	409104.AE	Geräteanschlussventil, inkl. Servicewerkzeug
15	409400.AE	Handrad für Gerätenanschlussventil
16	439060.AE	Feststellnippel für Einsatz
17	S600056	Auslauf, komplett
18	209565.AE	Begrenzung
19	708843.AE	O-Ring (15,54 x 2,62), 2 Stck.