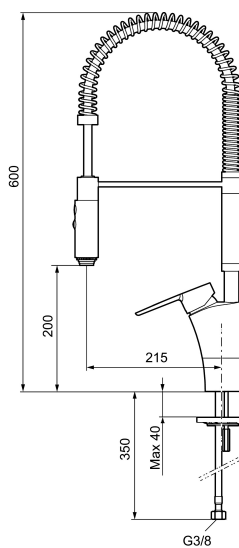




Unique characteristics

Backflow protection unit type



MORA CERA miniprofi Spültisch-Einhebelmischer

Artikel-Nr.: 242301 Flow 3 bar: 10,3 l/m

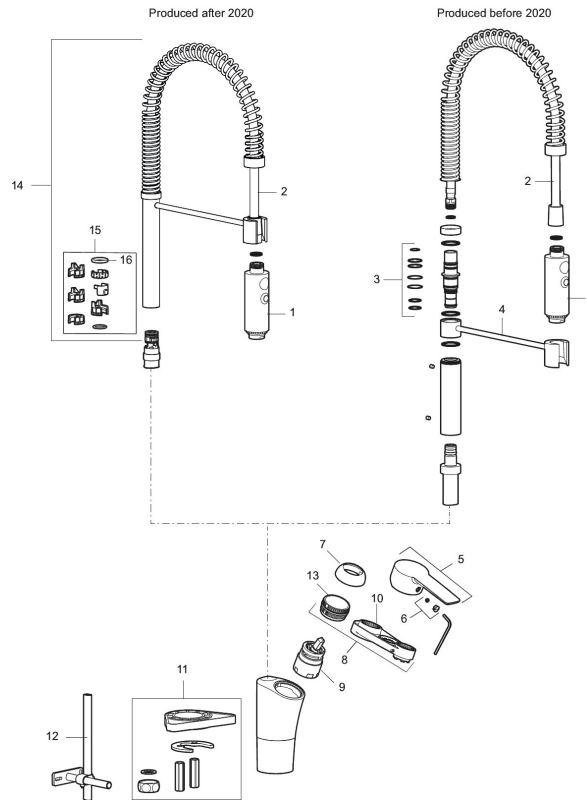
Ausführung: Chrom

- Schwenkauslauf mit flexibler Geschirrbrause
- Umstellbar zwischen Standard- und Brausestrahl
- ESS (Energie-Spar-System)
- Mit Soft Closing zur Vermeidung von Druckstößen
- Einstellbare Mengen- und Temperaturbegrenzung
- Flexible Anschlusschläuche Soft-PEX®
- Schwenkbarer Auslauf, Schwenkbegrenzung 60°, 85°, 110° oder 360°
- Lochdurchmesser Ø34-37 mm
- **nicht für den Einsatz in Gewerbeküchen geeignet**

PRODUCT DESCRIPTION

MORA CERA miniprofi
Spültisch-Einhebelmischer

Artikel-Nr.: 242301



Ersatzteilliste

NO.	ART.NR	AUSFÜHRUNG
1	409331.AE	Endstück der Handdusche
2	409330.AE	Schlauch
3	409336.AE	O-Ring Satz
4	409335.AE	Halterung zwischen Armatur und Handdusche
5	409600.AE	Hebel, komplett
6	409392.AE	Markierungsplättchen und Schraube für Hebel
7	409391.AE	Überwurfmutter
8	409403.AE	Keramikkartusche, inkl. Servicewerkzeug
9	409403.AE	Keramikkartusche, inkl. Servicewerkzeug
10	891096.AE	Servicewerkzeug
11	409388.AE	Befestigung, Küchenarm.
12	409430.AE	Umsteller (ohne Handrad)
13	439060.AE	Feststellnippell für Einsatz

NO.	ART.NR	AUSFÜHRUNG
14	S600056	Auslauf, komplett
15	209565.AE	Begrenzung
16	708843.AE	O-Ring (15,54 x 2,62), 2 Stck.