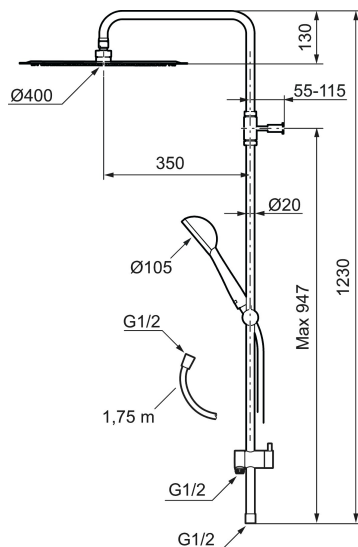




Ainutlaatuiset ominaisuudet



Mora One Shower System

Tekninen innovaatio, ammattitaito ja design yhdistyvät Mora One- vesikalusteissa. Ylellinen yläsuihku tarjoaa kokonaisvaltaisen suihkuelämyksen ja piristää mieltä stressaavan arjen keskellä. Arkkitehti ja suunnittelija Thomas Sandell on luonut hillityn elegantin hanasarjan kulmakivinään kauneus, kestävyys ja käytettävyys. Mora One- sarjasta on saatavana sekä suihkusetti että yläsuihkusetti tai koko paketti sisältäen sekä suihkun/yläsuihkun ja suihku-/kylpyhanan.

Tuote-nro: 130017 LVI: 6561128 Flow 3 bar: 20,0 l/m

Kuvaus: Kromattu

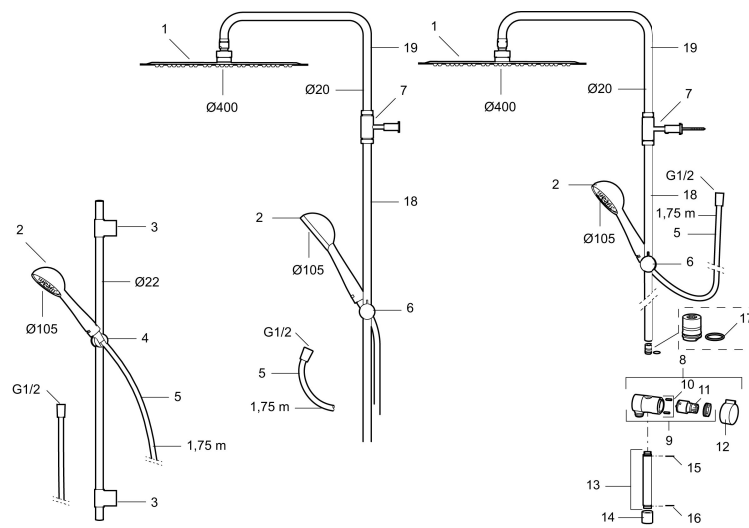
- Suihkuvaihtimena toimiva käyttöventtiili
- Metallinen suihkuletku, Ei PVC:tä tai BPA:ta
- Easy Clean- kalkinpoistojärjestelmä
- Suihkuputki lyhenntävissä
- G1/2 liitännällä
- Vivun suunta voidaan valita vaihtimen asennuksen yhteydessä
- Käsisuihku 9 l/min, kattosuihku 20 l/min

TUOTEKUVAUS

Mora One Shower System

Tekninen innovaatio, ammattitaito ja design yhdistyvät Mora One- vesikalusteissa. Ylellinen yläsuihku tarjoaa kokonaisvaltaisen suihkuelämyksen ja piristää mieltä stressaavan arjen keskellä. Arkkitehti ja suunnittelija Thomas Sandell on luonut hillityn elegantin hanasarjan kulmakivinänsä kauneus, kestävyys ja käytettävyys. Mora One- sarjasta on saatavana sekä suihkusetti että yläsuihkusetti tai koko paketti sisältäen sekä suihkun/yläsuihkun ja suihku-/kylpyhanan.

Tuote-nro: 130017

LVI: 6561128


Varaosalistaus

NRO.	MA-NRO	LM	KUVAUS
1	209566	6561151	Suihkusiivilä 400 mm
2	130349	6561150	Käsिसuihku
3	409435.AE		Seinäpidike
4	130363.AE	6566915	Käsisisuihkun pidike Ø22 mm
5	131170.AE	6561152	Suihkuletku, metallia, 1750 mm, kromattu
6	139901.AA		Käsisisuihkun pidike, kromattu
7	409590.AE	6561154	Seinäpidike
8	409422		Suihkuvaihdin, täydellinen
9	409430.AE		Suihkuvaihdin (ilman kahvaa)
10	139812.AE		Rajoitinrenkas M5x20
11	409417.AA	6430147	Vaihtimen toimiosa (myyntipakattu)
12	409443.AE		Vaihtimen kahva
13	209549.AE		Liitosputki

NRO.	MA-NRO	LVI	KUVAUS
14	209291.AE		Muunnosnipa G1/2 - M18x1
15	309246.AE		O-rengas (13,1 x 1,6)
16	609029.AE		O-rengas (16,1 x 1,6)
17	639173.AE		O-rengas (15,1 x 1,6), 2 kpl
18	209648.AE		Alaputki
19	209650.AE		Yläputki